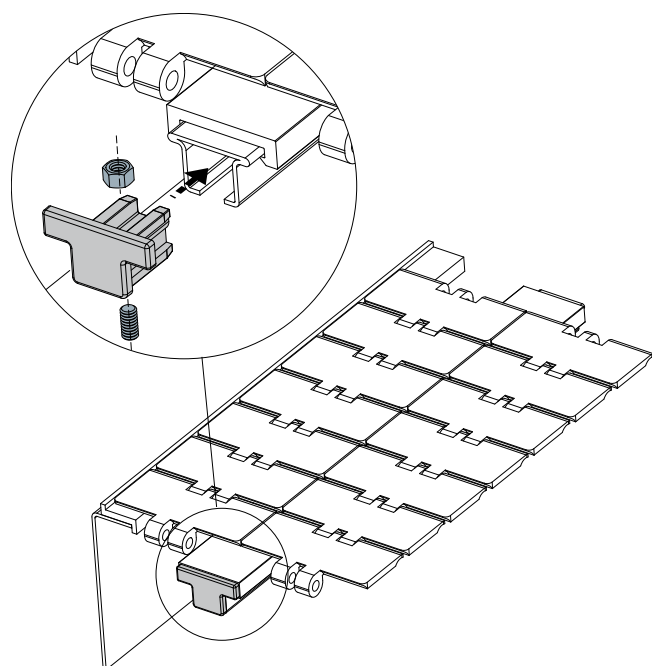
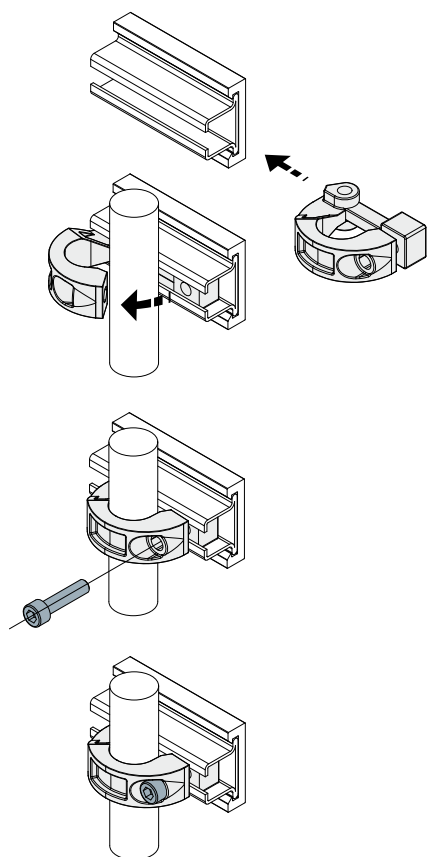


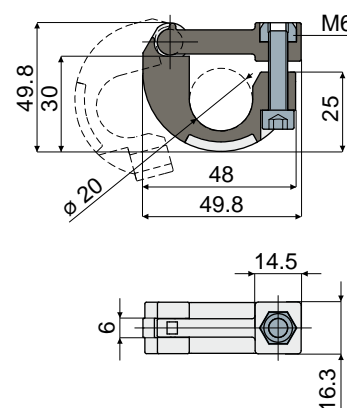
Guide catena e accessori

Esempio di applicazione



Esempio di applicazione

Giunto a cerniera Part. 461



Codice

461 / 85473

MATERIALI: Giunto in poliammide rinforzata colore nero; bulloneria in acciaio inox AISI 304.

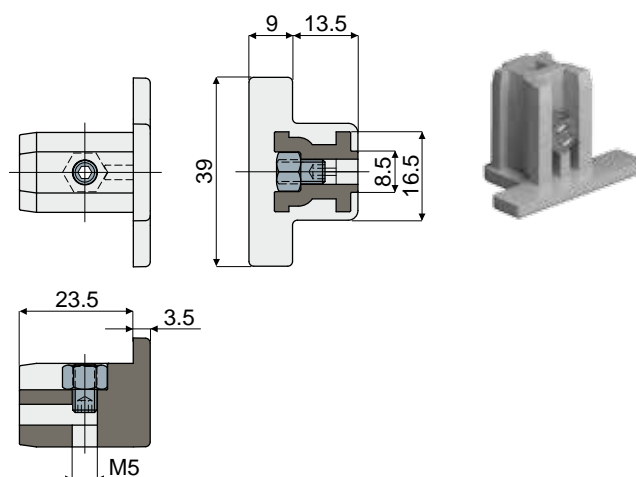
CARATTERISTICHE: Utilizzato per il fissaggio delle guide Part.381, 384, 513 (escluse le versioni con profilo metallico in alluminio); fornito completo di bulloneria.

CONFEZIONE: 8 pezzi.

A RICHIESTA:

- Giunti: In diverse colorazioni.
- Confezioni: Fuori standard.

Terminale di chiusura Part. 492 (per profilo guida catena Part.381)



Codice

492 / 87013

MATERIALI: Tappo in poliammide + FV colore grigio; dado e grano filettato in acciaio inox AISI 304.

CARATTERISTICHE: Da impiegare come terminale di chiusura all'estremità dei profili guida catena Part.381, 384, 513 (escluse le versioni con profilo metallico in alluminio).

CONFEZIONE: 24 pezzi.

A RICHIESTA:

- Assemblaggio di: Dadi, grani.
- Confezioni: Fuori standard.