

# 角フランジ形ベアリングユニット ( Solid )

Serie **UCF/CXA**

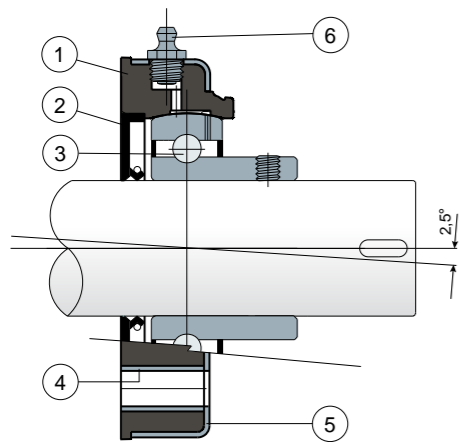


**S** フランジ付サポート 固体: 最高の衛生状態を保証するため、表面が閉じた状態で製造されたフランジ。

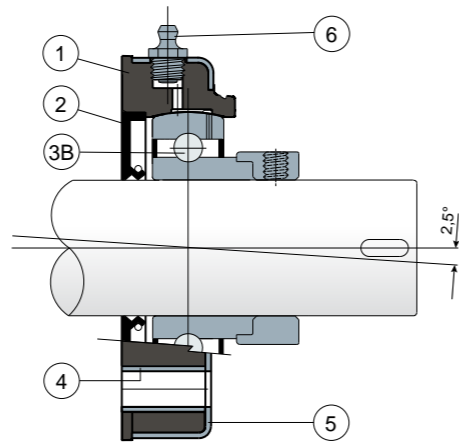
**L** ロングライフ軸受: 耐用期間終了まで潤滑。

**NEW**

ダウエルピン付き固定用部品  
AISI 304ステンレス鋼製の軸受箱外側カバー; 保護カバーがない



偏心カラー付き固定用部品  
AISI 304ステンレス鋼製の軸受箱外側カバー; 保護カバーがない



- 1) 黒色、ガラス繊維強化ポリアミド製軸受箱外側本体。
- 2) NBRゴムを使用した回転軸向け背面シールパッキン。
- 3) クロム鋼またはAISI 440のステンレス鋼を使用した軸受。
- 3B) クロムめっき鋼製ベアリング使用。
- 4) AISI 304のステンレス鋼を使用した固定補強スペーサー。
- 5) AISI 304ステンレス鋼製の軸受箱外側カバー。
- 6) ニッケルめっき真鍮製1/8管用ねじ山付きストレートタイプグリースガン(ロングライフ軸受付きのバージョンは除外)。

注記: 保護カバーは、付属品として別に注文することができます。ロングライフバージョンでは、グリースガンは含まれておらず、潤滑経路はゴムキャップで保護されています。

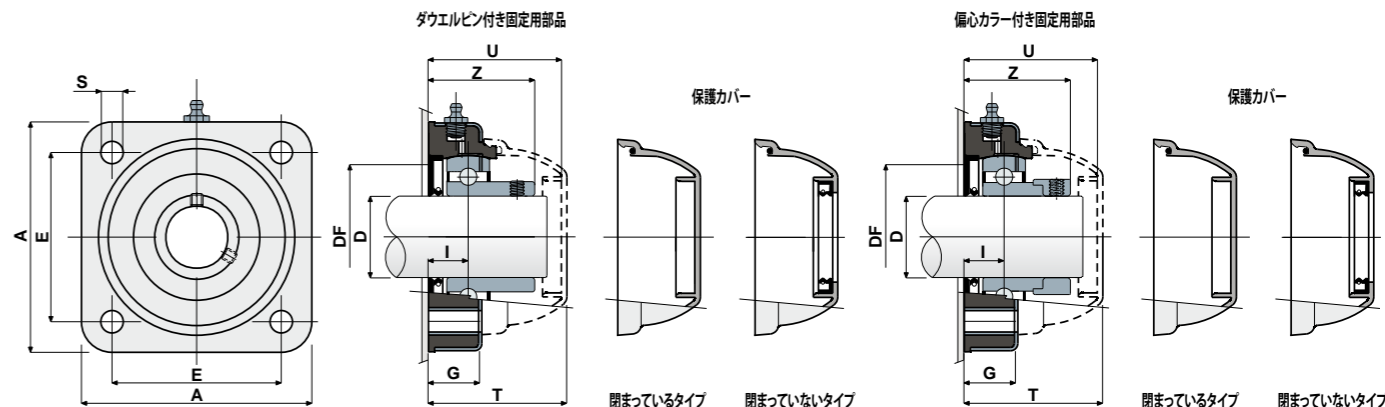
軸の調心の最大角度誤差は2.5°。  
詳細は弊社の技術営業部門 (Ufficio Tecnico commerciale) までお問い合わせください。

材質: 黒色、ガラス繊維強化ポリアミド製軸受箱外側本体。軸受カバーにはAISI 304のステンレス鋼を使用。クロムめっき鋼製またはステンレス鋼製ダウエルピン付きベアリング; クロムめっき鋼製ベアリング使用の偏心カラー固定用部品。グリースニップルにはニッケルめっき真鍮を使用。補強ブッシュにはAISI 304のステンレス鋼を使用。OリングおよびパッキンにはNBRゴムを使用。灰色 Ral 7042、青色 Ral 5015、橙色 Ral 2004、赤色 Ral 3000 ポリプロピレン製カバー。  
特長: 保護カバーは、付属品として別に注文することができます。軸受箱本体にはAISI 304ステンレス鋼の層で覆われたポリプロピレンが使用し、食品業界で使用される抗菌洗剤に対する耐薬品性を最大に高めています。さらに、この部分は内部空洞部がないように成形されており、最高の衛生管理をすることができます。ショルダーのない軸の取り付け。軸の調心の最大角度誤差は2.5°。

パッケージ内個数: 8個。  
ご要望に応じて対応: 保護カバーに他の色を使用したり、独自のマークを入れることも可能。強化ポリアミドを使用した軸受箱内側本体。白色、または青色 Ral 5005。パッケージ内個数 標準なし。バイトン製パッキン。

# 角フランジ形ベアリングユニット ( Solid ) 技術データ

Serie **UCF/CXA**



ダウエルピン付き固定用部品

D	SERIE	クロム染料で染められた鋼鉄軸受													タイプ保護カバー											
		コード軸受本体		外形寸法図 (mm)											軸受の荷重 (N)		本体の荷重		灰色 RAL 7042		青色 RAL 5015		橙色 RAL 2004		赤色 RAL 3000	
		標準軸受	ロングライフ軸受	E	A	S	G	I	Z	U	T	DF	Max	Min	C	CO	(N)	影のタイプ	影のタイプ	影のタイプ	影のタイプ	影のタイプ	影のタイプ			
30	UCF 206 CXA	80413	84796	83	113	11	27	20	41.3	65	68	60	50	19500	11300	17500										
35	UCF 207 CXA	80479	84797	83	113	11	27	19.5	42.9	65	68	70	55	25500	15300	18000	80256	80495	83088	87277	82280	87557	87528	87529		
40	UCF 208 CXA	80414	84798	83	113	11	27	19.5	44.8	65	68	78	65	32500	19800	18000										

偏心カラー付き固定用部品

D	SERIE	クロム染料で染められた鋼鉄軸受													タイプ保護カバー								
		コード軸受本体		外形寸法図 (mm)											軸受の荷重 (N)		本体の荷重		灰色 RAL 7042				
		標準軸受	ロングライフ軸受	E	A	S	G	I	Z	U	T	DF	Max	Min	C	CO	(N)	影のタイプ	影のタイプ				
30	UCF 206 CXA	87195	89624	83	113	11	27	20	47	65	68	60	50	19500	11300	17500							
35	UCF 207 CXA	88486	80497	83	113	11	27	19.5	49	65	68	70	55	25500	15300	18000	80256	80495					
40	UCF 208 CXA	88487	89625	83	113	11	27	19.5	52.2	65	68	78	65	32500	19800	18000							

ダウエルピン付き固定用部品

D	SERIE	AISI 440ステンレス軸受													タイプ保護カバー											
		コード軸受本体		外形寸法図 (mm)											軸受の荷重 (N)		本体の荷重		灰色 RAL 7042		青色 RAL 5015		橙色 RAL 2004		赤色 RAL 3000	
		標準軸受	ロングライフ軸受	E	A	S	G	I	Z	U	T	DF	Max	Min	C	CO	(N)	影のタイプ	影のタイプ	影のタイプ	影のタイプ	影のタイプ	影のタイプ			
30	UCF 206 CXA	80499	89626	83	113	11	27	20	41.3	65	68	60	50	12500	11200	17500										
35	UCF 207 CXA	80500	85821	83	113	11	27	19.5	42.9	65	68	70	55	16600	15300	18000	80256	80495	83088	87277	82280	87557	87528	87529		
40	UCF 208 CXA	80501	83461	83	113	11	27	19.5	44.8	65	68	78	65	20000	19000	18000										

ダウエルピン付き固定用部品 - インチ単位のバージョン

D	SERIE	クロム染料で染められた鋼鉄軸受													タイプ保護カバー											
		コード軸受本体		外形寸法図 (mm)											軸受の荷重 (N)		本体の荷重		灰色 RAL 7042		青色 RAL 5015		橙色 RAL 2004		赤色 RAL 3000	
		標準軸受	ロングライフ軸受	E	A	S	G	I	Z	U	T	DF	Max	Min	C	CO	(N)	影のタイプ	影のタイプ	影のタイプ	影のタイプ	影のタイプ	影のタイプ			
1 1/4	31.75	UCF 206 CXA	84505	89627	83	113	11	27	20	41.3	65	68	60	50	19500	11300	17500	80256	85204	83088	87275	82280	87662	87528	87665	

インチ単位の寸法は、イギリスの帝国単位に準拠しています