



Lager mit ovalem Gehäuse (Solid)

Serie UCFL/CXA



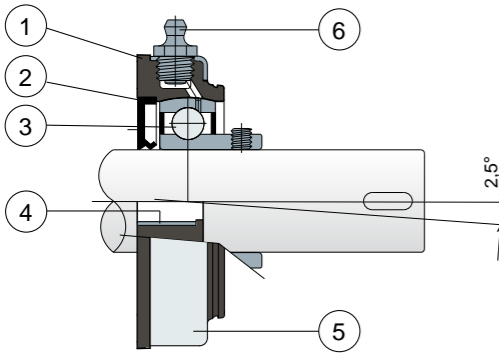
Gehäuse „SOLID“: diese Gehäuse sind ganz geschlossen; sie garantieren eine maximale Hygiene.



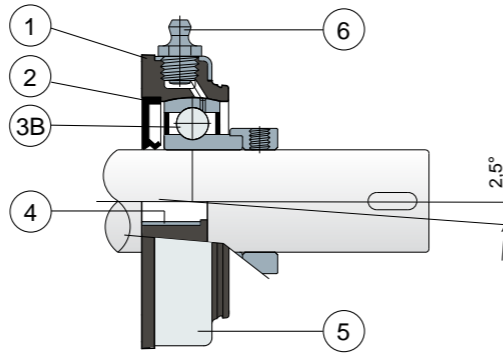
Long-Life-Lager: lebenslange Schmierung.



Befestigung mittels Stellschrauben
Abdeckung aus Edelstahl AISI 304; ohne Kappe



Befestigung mittels Exzenter-Spannung
Abdeckung aus Edelstahl AISI 304; ohne Kappe



- 1) Gehäuse aus Polyamid Schwarz, glasfaserverstärkt.
- 2) Wasserdichte hintere Dichtung aus NBR-Gummi für Drehwellen.
- 3) Lager aus Chromstahl oder Edelstahl AISI 440.
- 3B) Lager aus Chromstahl.
- 4) Distanzstück zur Verstärkung der Befestigung aus Edelstahl AISI 304.
- 5) Außenabdeckung der Halterung aus Edelstahl AISI 304.
- 6) Schmiernippel gerade mit 1/8-Gewinde aus vernickeltem Messing (bei den Versionen mit Long-Life-Lager nicht vorhanden).

WICHTIGER HINWEIS: Die Schutzabdeckung kann separat als Zubehör bestellt werden.; Bei der Long-Life-Version entfällt der Schmiernippel und der Schmierkanal ist durch eine Gummikappe geschützt.

Maximaler Fluchtungsfehler des Welle: 2,5°
Für weitere Informationen kontaktieren Sie bitte unserem technischen-kaufmännischen Büro.

MATERIALIEN: Gehäuse aus Polypropylen Schwarz, glasfaserverstärkt; Abdeckung der Halterung aus Edelstahl AISI 304; Lager mit Befestigung mittels Stellschrauben aus Chromstahl oder Edelstahl; Lager mit Befestigung mittels Exzenter-Spannung aus Chromstahl; Schmiernippel aus Nickelmessing; Verstärkungsbuchsen aus Edelstahl AISI 304; Dichtungen aus NBR-Gummi; Deckel aus Polypropylen grau Ral 7042, blau Ral 5015, orange Ral 2004, rot Ral 3000.

BESCHREIBUNG: Die Schutzabdeckung kann separat als Zubehör bestellt werden. Gehäuse aus Polypropylen mit Abdeckung aus Edelstahl AISI 304, für maximale chemische Beständigkeit gegenüber antibakteriellen Reinigungsmitteln zu erhalten. Um die maximale Hygiene zu erzielen, wurde es ohne Innenhohlräume geformt. Montage mit Wellen ohne Schulter. Maximaler Fluchtungsfehler des Welle: 2,5°.

VERPACKUNG: 8 Stücke.

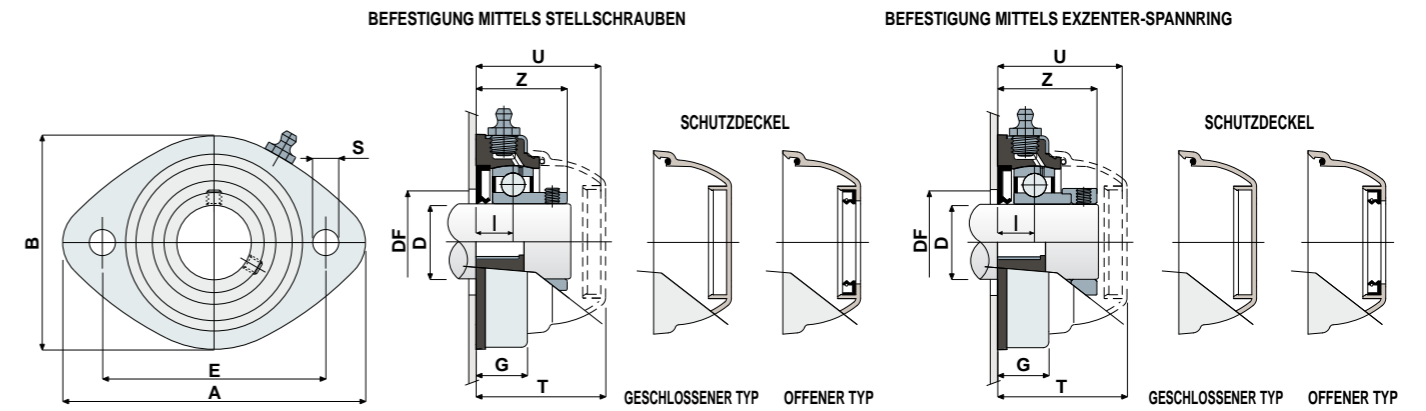
AUF ANFRAGE: Kappen in verschiedenen Farben und mit Logo; Gehäuse aus Polypropylen glasfaserverstärkt Weiß oder Blau Ral 5005; Verpackung: nicht standardmäßig; Dichtungen aus Viton.

Lager mit ovalem Gehäuse (Solid)

Technische Daten



Serie UCFL/CXA



BEFESTIGUNG MITTELS STELLSCHRAUBEN

D	SERIE	ARTIKEL-NUMMER		LAGER AUS CHROMSTAHL											CODES DECK										
		Standard-Lager	Long-Life-Lager	ABMESSUNGEN (mm)											GRAU RAL 7042										
				E	A	B	S	G	I	Z	U	T	DF		C	CO	(N)	Geschlossener	Offener	Geschlossener	Offener	Geschlossener	Offener	Geschlossener	Offener
30	UCFL 206 CXA	84007	89099	117	147	112	11	27	21	42	65	68	60	50	19500	11300	13000	80256	80494	83088	87271	82280	87555	87528	87569
35	UCFL 207 CXA	84008	89986	117	147	112	11	27	20	43,2	65	68	70	55	25500	15300	14000	80256	80495	83088	87277	82280	87557	87528	87529
40	UCFL 208 CXA	84009	89987	117	147	112	11	27	19,5	44,8	65	68	78	65	32500	19800	15000	80256	80257	83088	86722	82281	87528	87528	82804

BEFESTIGUNG MITTELS EXZENTER-SPANNUNG

D	SERIE	ARTIKEL-NUMMER		LAGER AUS CHROMSTAHL											CODES DECK				
		Standard-Lager	Long-Life-Lager	ABMESSUNGEN (mm)											GRAU RAL 7042				
				E	A	B	S	G	I	Z	U	T	DF		C	CO	(N)	Geschlossener	Offener
30	UCFL 206 CXA	88552	89988	117	147	112	11	27	21	47,7	65	68	60	50	19500	11300	13000	80256	80494
35	UCFL 207 CXA	88553	89989	117	147	112	11	27	20	49,3	65	68	70	55	25500	15300	14000	80256	80495
40	UCFL 208 CXA	88554	89990	117	147	112	11	27	19,5	52,2	65	68	78	65	32500	19800	15000	80256	80257

BEFESTIGUNG MITTELS STELLSCHRAUBEN

D	SERIE	ARTIKEL-NUMMER		LAGER AUS EDELSTAHL AISI 440											CODES DECK										
		Standard-Lager	Long-Life-Lager	ABMESSUNGEN (mm)											GRAU RAL 7042										
				E	A	B	S	G	I	Z	U	T	DF		C	CO	(N)	Geschlossener	Offener	Geschlossener	Offener	Geschlossener	Offener	Geschlossener	Offener
30	UCFL 206 CXA	84011	87257	117	147	112	11	27	21	42	65	68	60	50	12500	11200	13000	80256	80494	83088	87271	82280	87555	87528	87569
35	UCFL 207 CXA	84012	85313	117	147	112	11	27	20	43,2	65	68	70	55	16600	15300	14000	80256	80495	83088	87277	82280	87557	87528	87529
40	UCFL 208 CXA	84013	87258	117	147	112	11	27	19,5	44,8	65	68	78	65	20000	19000	15000	80256	80257	83088	86722	82281	87528	87528	82804

BEFESTIGUNG MITTELS STELLSCHRAUBEN - VERSION MIT ABMESSUNGEN IN ZOLL

D	SERIE	ARTIKEL-NUMMER		LAGER AUS CHROMSTAHL											CODES DECK											
		Standard-Lager	Long-Life-Lager	ABMESSUNGEN (mm)											GRAU RAL 7042											
				E	A	B	S	G	I	Z	U	T	DF		C	CO	(N)	Geschlossener	Offener	Geschlossener	Offener	Geschlossener	Offener	Geschlossener	Offener	
1 1/4	31,75	UCFL 206 CXA	84522	89991	117	147	112	11	27	21	42	65	68	60	50	19500	11300	13000	80256	85204	83088	87275	82280	87662	87528	87665

Die Abmessungen in Zoll entsprechen dem britischen Maßsystem