



# Supporti per tenditori ( Solid )

Serie UCT/C

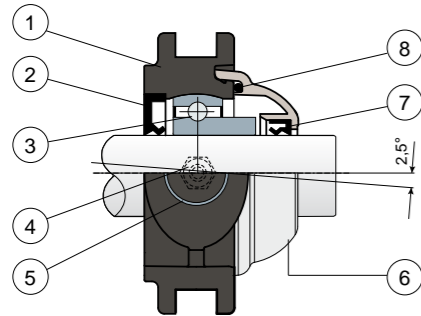


- A richiesta coperchi in polipropilene colore blu Ral 5015.
- A richiesta coperchi in polipropilene colore arancione Ral 2004.
- A richiesta coperchi in polipropilene colore rosso Ral 3000.

**S** Supporti con flangia Solid: flangia realizzata a superficie chiusa per garantire la massima sanificazione.

**L** Cuscinetti Long Life: lubrificazione fino a fine vita. **NEW**

Protezione completa del cuscinetto



- 1) Corpo esterno supporto in poliammide di colore nero o bianco rinforzata con fibre di vetro.
- 2) Guarnizione posteriore a tenuta stagna in gomma NBR per alberi rotanti.
- 3) Cuscinetto in acciaio al cromo o acciaio inox AISI 440.
- 4) Ingrassatore tipo dritto con filetto da 1/8 gas in ottone nichelato (assente nelle versioni con cuscinetto Long Life).
- 5) Boccola in ottone nichelato.
- 6) Coperchio di protezione in polipropilene (Colore grigio Ral 7042).
- 7) Guarnizione anteriore a tenuta stagna in gomma NBR per alberi rotanti.
- 8) Guarnizione OR in gomma NBR.

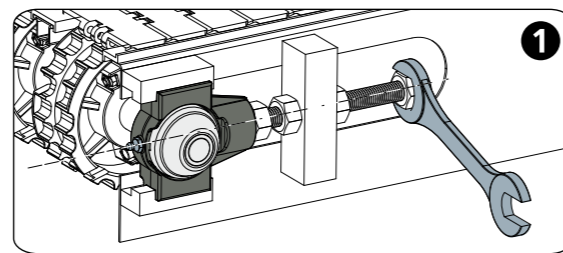
N.B.: Nella versione Long Life, l'ingrassatore è assente ed il canale per la lubrificazione è protetto da un cappuccio in gomma.

Le dimensioni del supporto sono conformi alla norma ISO 3228  
Errore massimo di allineamento dell'albero 2,5°  
Per ulteriori informazioni contattare il nostro Ufficio Tecnico commerciale.

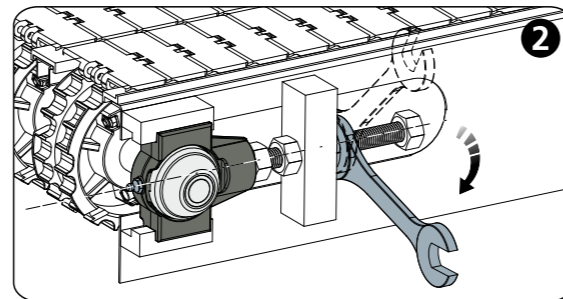
**MATERIALI:** Supporto in poliammide di colore nero o bianco + FV; cuscinetto in acciaio al cromo o acciaio inox; ingrassatore e boccole in ottone nichelato; guarnizioni in gomma NBR; coperchio in polipropilene colore grigio Ral 7042.  
**CARATTERISTICHE:** Protezione completa del cuscinetto dagli agenti esterni. Montaggio con alberi senza spallamento. Errore massimo di allineamento dell'albero 2.5°.  
**CONFEZIONE:** 8 pezzi.

**A RICHIESTA:** Versioni con supporto in polipropilene + FV e antibatteriche; supporti con fissaggio a collare eccentrico con cuscinetto in acciaio al cromo; coperchi di protezione di diverso colore e con marchio personalizzato; confezioni fuori standard; guarnizioni in Viton.

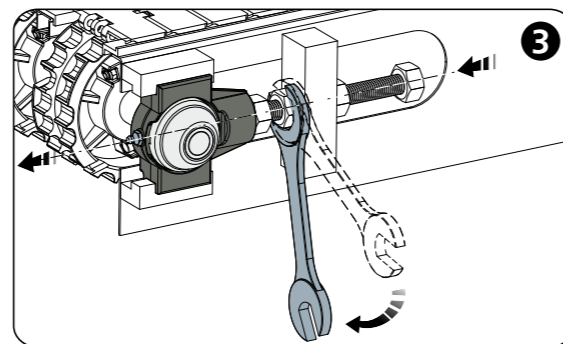
Esempio di applicazione



Bloccare l'albero



Svitare il fermo



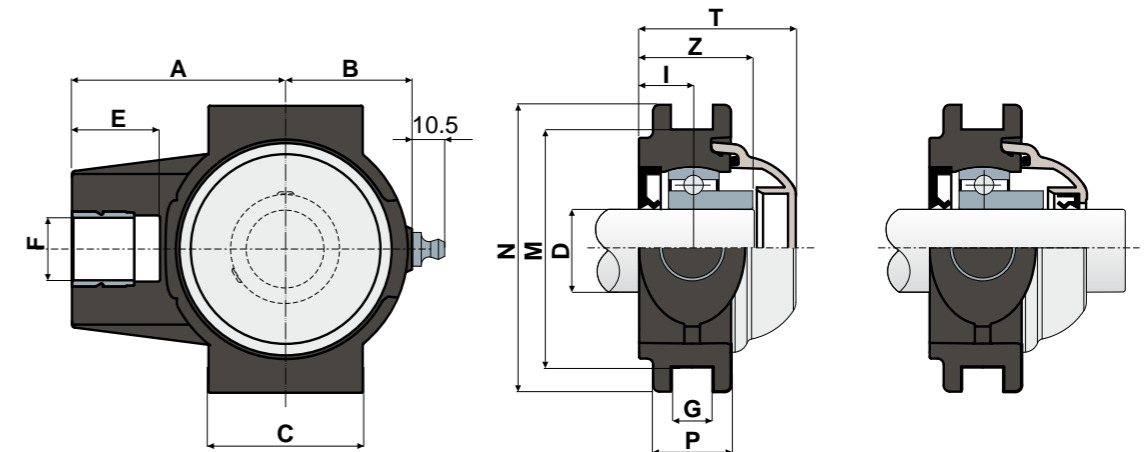
Avvitare per far avanzare il supporto

# Supporti per tenditori ( Solid )

Dati tecnici



Serie UCT/C



TIPO CHIUSO

TIPO APERTO

D	SERIE	CODICI								DIMENSIONI (mm)										Carico cuscinetto (N)		Carico supporto		
		Cuscinetto standard				Cuscinetto Long Life				A	B	C	E	F	G	I	M	N	P	Z	T	C	CO	(N)
		Chiuso	Aperto	Chiuso	Aperto	Chiuso	Aperto	Chiuso	Aperto															
20	UCT 204 C	85672	85673	85676	85677	90290	90291	90296	90297	63,5	35	50	28	M16	13,5	17	76,2	92	25	35	50	12800	6600	16000
25	UCT 205 C	86103	86104	86105	86106	90292	90293	90298	90299	68,5	40,5	50	28	M20	13,5	17	76,2	92	25	36,5	50,2	14000	7800	24000
30	UCT 206 C	86120	86122	86124	86126	90294	90295	90300	90301	77	48	57	28	M24	13,5	18,5	89	104	28	40,5	55,7	19500	11300	27000

D	SERIE	CODICI								DIMENSIONI (mm)										Carico cuscinetto (N)		Carico supporto		
		Cuscinetto standard				Cuscinetto Long Life				A	B	C	E	F	G	I	M	N	P	Z	T	C	CO	(N)
		Chiuso	Aperto	Chiuso	Aperto	Chiuso	Aperto	Chiuso	Aperto															
20	UCT 204 C	85674	85675	85678	85679	90302	90303	90308	90309	63,5	35	50	28	M16	13,5	17	76,2	92	25	35	50	8300	6600	16000
25	UCT 205 C	86107	86108	86109	86110	90304	90305	90310	90311	68,5	40,5	50	28	M20	13,5	17	76,2	92	25	36,5	50,2	9150	7800	24000
30	UCT 206 C	86128	86130	86132	86134	90306	90307	90312	90313	77	48	57	28	M24	13,5	18,5	89	104	28	40,5	55,7	12500	11200	27000