



# Опоры для натяжных устройств ( Solid )

Serie UCT/CX

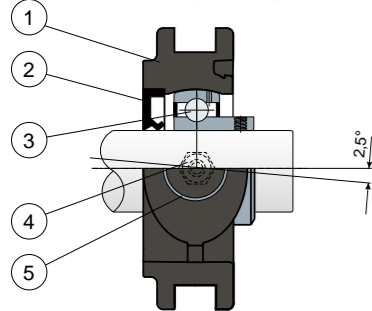


**S** Опоры с фланцем Solid: фланец с закрытой поверхностью для гарантии максимальной гигиенической защиты.

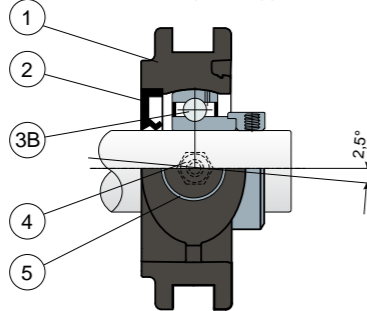
**L** Подшипники Long Life: пожизненная смазка.



Крепление установочными винтами  
Полная защита подшипника



Крепление эксцентриковым хомутом  
Полная защита подшипника



- 1) Внешний корпус опоры из усиленного полиамида со стекловолокном, черного или белого цвета.
- 2) Задняя герметичная прокладка из резины NBR для вращательных валов.
- 3) Подшипник из хромистой стали или нержавеющей стали AISI 440.
- 3B) Подшипник из хромистой стали.
- 4) Прямая масленка с резьбой 1/8 газ из никелированной латуни (отсутствует в версиях с подшипником Long Life).
- 5) Втулка из никелированной латуни.

ПРИМЕЧАНИЕ: Защитную крышку можно заказать отдельно как аксессуар; в версии Long Life смазочный ниппель отсутствует, а канал смазки защищен резиновым колпачком.

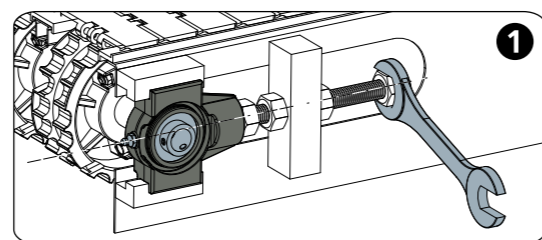
Размеры опоры соответствуют норме ISO 3228  
Максимальная погрешность выравнивания вала 2,5°  
Для получения дополнительной информации свяжитесь с нашим техническим коммерческим отделом.

**МАТЕРИАЛЫ:** Опора из полиамида + ФВ черного или белого цвета; подшипник с креплением установочными винтами из хромированной или нержавеющей стали; подшипник с креплением эксцентриковым хомутом из хромированной стали; масленка и втулки из никелированной латуни; прокладки из резины NBR; крышка из полипропилена серого цвета Ral 7042, синего Ral 5015, оранжевого Ral 2004, красного Ral 3000.

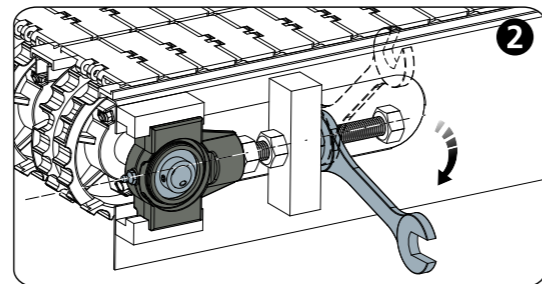
**ХАРАКТЕРИСТИКИ:** Защитную крышку можно заказать отдельно как аксессуар. Монтаж с валами без запеллика. Максимальная погрешность выравнивания вала 2,5°.

**УПАКОВКА:** 8 шт.  
**ПО ЗАЯВКЕ:** Варианты с опорой из полипропилена + FV и антибактериальные; защитные крышки разного цвета и с персонализированным торговым знаком; нестандартные упаковки; прокладки из Витона.

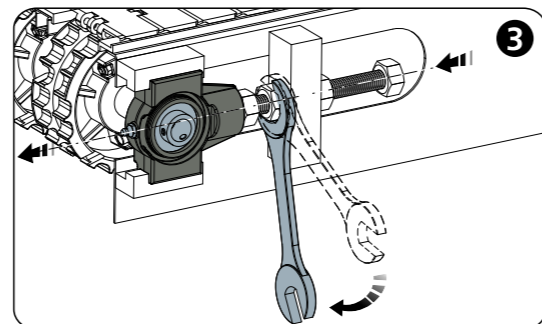
Пример установки



Заблокировать вал



Открыть опоры



Закрутить для продвижения опоры

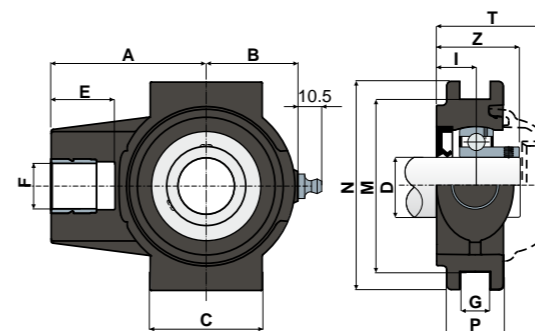
# Опоры для натяжных устройств ( Solid )

Технические данные

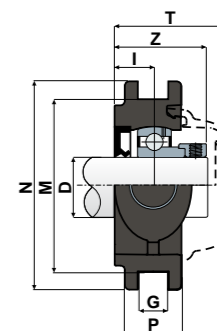


Serie UCT/CX

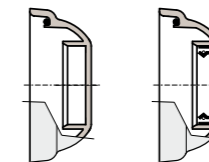
КРЕПЛЕНИЕ УСТАНОВОЧНЫМИ ВИНТАМИ



КРЕПЛЕНИЕ ЭКСЦЕНТРИКОВЫМ ХОМУТОМ



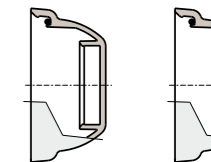
ЗАЩИТНЫЕ КРЫШКИ



ЗАКРЫТЫЙ

ОТКРЫТЫЙ

ЗАЩИТНЫЕ КРЫШКИ



ЗАКРЫТЫЙ

ОТКРЫТЫЙ

КРЕПЛЕНИЕ УСТАНОВОЧНЫМИ ВИНТАМИ

D	SERIE	ПОДШИПНИК ИЗ ХРОМИСТОЙ СТАЛИ														КОДЫ КРЫШКИ														
		КОДЫ ОПОРЫ						РАЗМЕРЫ (mm)								Нагрузка на подшипник (N)		Нагрузка на опору		КОДЫ КРЫШКИ										
		Стандартный подшипник	Подшипник Long Life					A	B	C	E	F	G	I	M	N	P	Z	T	C	CO	(N)	Серый RAL 7042	Синий RAL 5015	Оранжевый RAL 2004	Красный RAL 3000				
черный	белый	синий Ral 5005	черный	белый	синий Ral 5005																Закрытый	Открытый	Закрытый	Открытый	Закрытый	Открытый	Закрытый	Открытый		
20	UCT 204 CX	85680	85682	89270	90314	90316	90319	63,5	35	50	28	M16	13,5	17	76,2	92	25	35	50	12800	6600	16000	80254	80255	87259	83901	82305	82306	87540	87541
25	UCT 205 CX	86111	86112	89271	88136	90317	90320	68,5	40,5	50	28	M20	13,5	17	76,2	92	25	36,5	50,2	14000	7800	24000	80075	80076	85384	85385	82276	82277	87542	87543
30	UCT 206 CX	86136	86138	89272	90315	90318	90321	77	48	57	28	M24	13,5	18,5	89	104	28	40,5	55,7	19500	11300	27000	80011	80053	84100	80354	82278	82279	87531	87530

КРЕПЛЕНИЕ ЭКСЦЕНТРИКОВЫМ ХОМУТОМ

D	SERIE	ПОДШИПНИК ИЗ ХРОМИСТОЙ СТАЛИ														КОДЫ КРЫШКИ														
		КОДЫ ОПОРЫ						РАЗМЕРЫ (mm)								Нагрузка на подшипник (N)		Нагрузка на опору		КОДЫ КРЫШКИ										
		Стандартный подшипник	Подшипник Long Life					A	B	C	E	F	G	I	M	N	P	Z	T	C	CO	(N)	Серый RAL 7042	Синий RAL 5015	Оранжевый RAL 2004	Красный RAL 3000				
черный	белый	синий Ral 5005	черный	белый	синий Ral 5005																Закрытый	Открытый	Закрытый	Открытый	Закрытый	Открытый	Закрытый	Открытый		
20	UCT 204 CX	88615	88618	89273	90322	90325	90328	63,5	35	50	28	M16	13,5	17	76,2	92	25	40,5	56,7	12800	6600	16000	88371	88372						
25	UCT 205 CX	88616	88619	89274	90323	90326	90329	68,5	40,5	50	28	M20	13,5	17	76,2	92	25	40,5	56	14000	7800	24000	88373	88374						
30	UCT 206 CX	88617	88620	89275	90324	90327	90330	77	48	57	28	M24	13,5	18,5	89	104	28	45,2	62	19500	11300	27000	88375	88376						

КРЕПЛЕНИЕ УСТАНОВОЧНЫМИ ВИНТАМИ

D	SERIE	ПОДШИПНИК ИЗ НЕРЖАВЕЮЩЕЙ СТАЛИ AISI 440														КОДЫ КРЫШКИ														
		КОДЫ ОПОРЫ						РАЗМЕРЫ (mm)								Нагрузка на подшипник (N)		Нагрузка на опору		КОДЫ КРЫШКИ										
		Стандартный подшипник	Подшипник Long Life					A	B	C	E	F	G	I	M	N	P	Z	T	C	CO	(N)	Серый RAL 7042	Синий RAL 5015	Оранжевый RAL 2004	Красный RAL 3000				
черный	белый	синий Ral 5005	черный	белый	синий Ral 5005																Закрытый	Открытый	Закрытый	Открытый	Закрытый	Открытый	Закрытый	Открытый		
20	UCT 204 CX	85681	85683	89276	90331	90334	90337	63,5	35	50	28	M16	13,5	17	76,2	92	25	35	50	8300	6600	16000	80254	80255	87259	83901	82305	82306	87540	87541
25	UCT 205 CX	86113	86114	89277	90332	90335	90338	68,5	40,5	50	28	M20	13,5	17	76,2	92	25	36,5	50,2	9150	7800	24000	80075	80076	85384	85385	82276	82277	87542	87543
30	UCT 206 CX	86140	86142	89278	90333	90336	90339	77	48	57	28	M24	13,5	18,5	89	104	28	40,5	55,7	12500	11200	27000	80011	80053	84100	80354	82278	82279	87531	87530