




Lager mit rundem Gehäuse

Serie UCFC/C

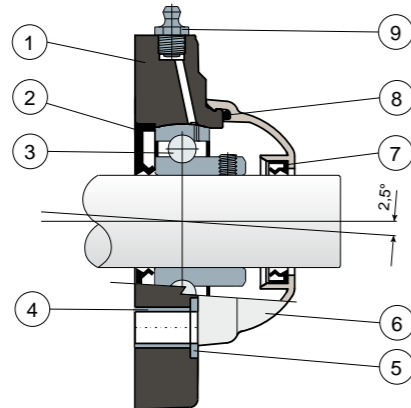


-  Auf Wunsch Deckel aus Polypropylen, Farbe Blau Ral 5015.
-  Auf Wunsch Deckel aus Polypropylen, Farbe Orange Ral 2004.
-  Auf Wunsch Deckel aus Polypropylen, Farbe Rot Ral 3000.

 Long-Life-Lager: lebenslange Schmierung.

NEW

Kompletter Schutz des Lagers



- 1) Gehäuse aus Polyamid Schwarz oder Weiß, glasfaserverstärkt.
- 2) Wasserdichte hintere Dichtung aus NBR-Gummi für Drehwellen.
- 3) Lager aus Chromstahl oder Edelstahl AISI 440.
- 4) Distanzstück zur Verstärkung der Befestigung aus Edelstahl AISI 304.
- 5) Unterlegscheibe UNI 6592 aus Edelstahl AISI 304.
- 6) Schutzdeckel aus Polypropylen (grau Ral 7042).
- 7) Wasserdichte vordere Dichtungen aus NBR-Gummi für Drehwellen.
- 8) O-ring aus NBR-Gummi.
- 9) Schmiernippel gerade mit 1/8-Gewinde aus vernickeltem Messing (bei den Versionen mit Long-Life-Lager nicht vorhanden).

WICHTIGER HINWEIS: Bei der Long-Life-Version entfällt der Schmiernippel und der Schmierkanal ist durch eine Gummikappe geschützt.

Die Abmessungen des Lager entsprechen der ISO-Norm 3228
 Maximaler Fluchtungsfehler des Welle: 2,5°
 Für weitere Informationen kontaktieren Sie bitte unserem technischen-kaufmännischen Büro.

MATERIALIEN: Gehäuse aus Polyamid Schwarz oder Weiß, glasfaserverstärkt; Lager aus Chromstahl oder Edelstahl; Schmierbüchse aus Nickelmessing; Verstärkungsbuchsen und Scheiben aus Edelstahl AISI 304; Dichtungen aus NBR-Gummi; Kappe aus Polypropylen grau Ral 7042.

BESCHREIBUNG: Kompletter Schutz der Lager gegen Umwelteinflüsse. Montage mit Welle ohne Schulter. Maximaler Fluchtungsfehler des Welle: 2,5°.

VERPACKUNG: 8 Stücke.

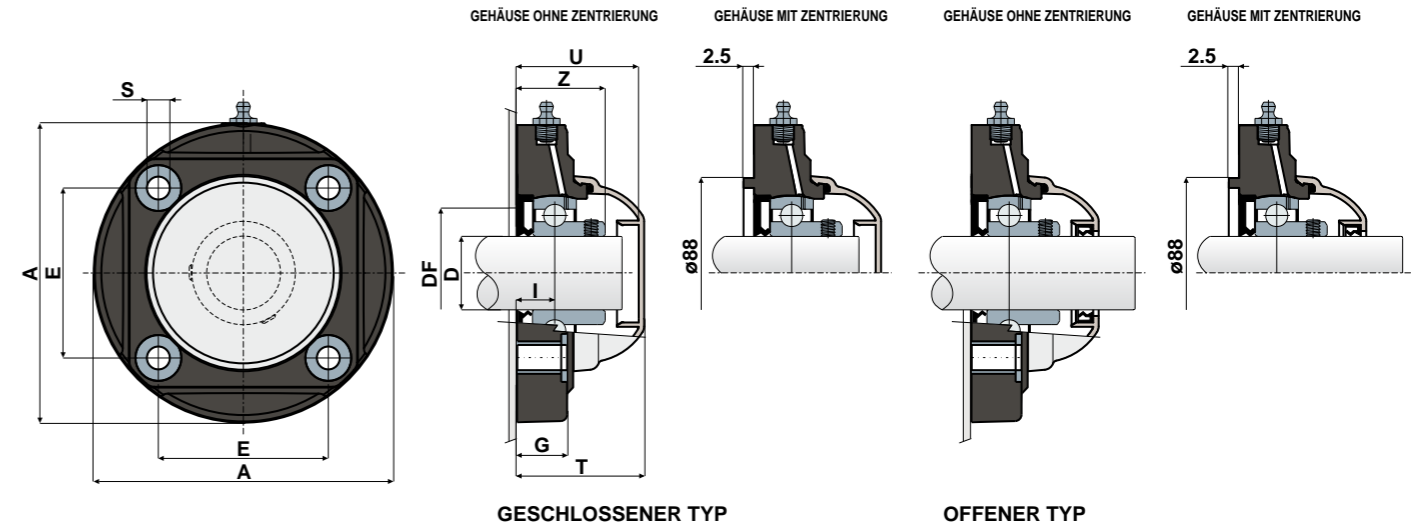
AUF ANFRAGE: Gehäuse aus Polypropylen glasfaserverstärkt und antibakteriell; Lager mit Befestigung mittels Exzenter-Spannring aus Chromstahl; Kappen in verschiedenen Farben und mit Logo; Verpackung: nicht standardmäßig Dichtungen aus Viton.

Lager mit rundem Gehäuse

Technische Daten



Serie UCFC/C



GEHÄUSE OHNE ZENTRIERUNG

D	SERIE	CODES								ABMESSUNGEN (mm)								Lager-Belastung (N)		Halterungs-Belastung (N)		
		Standard-Lager				Long-Life-Lager				E	A	S	G	I	Z	U	T	DF			C	CO
		Schwarz	Weiß	Schwarz	Weiß	Max	Min															
35	UCFC 207 C	85647	85649	85655	85657	90367	90368	90369	90370	77,8	137	10,5	26	17	40,6	56	58	70	55	25500	15300	19550

LAGER AUS EDELSTAHL AISI 440

D	SERIE	CODES								ABMESSUNGEN (mm)								Lager-Belastung (N)		Halterungs-Belastung (N)		
		Standard-Lager				Long-Life-Lager				E	A	S	G	I	Z	U	T	DF			C	CO
		Schwarz	Weiß	Schwarz	Weiß	Max	Min															
35	UCFC 207 C	85651	85653	85659	85661	90371	90372	90373	90374	77,8	137	10,5	26	17	40,6	56	58	70	55	16600	15300	19550

GEHÄUSE MIT ZENTRIERUNG

D	SERIE	CODES								ABMESSUNGEN (mm)								Lager-Belastung (N)		Halterungs-Belastung (N)		
		Standard-Lager				Long-Life-Lager				E	A	S	G	I	Z	U	T	DF			C	CO
		Schwarz	Weiß	Schwarz	Weiß	Max	Min															
35	UCFC 207 C	86029	86025	86031	86027	90375	90376	90377	90378	77,8	137	10,5	26	17	40,6	56	58	-	-	25500	15300	19550

LAGER AUS EDELSTAHL AISI 440

D	SERIE	CODES								ABMESSUNGEN (mm)								Lager-Belastung (N)		Halterungs-Belastung (N)		
		Standard-Lager				Long-Life-Lager				E	A	S	G	I	Z	U	T	DF			C	CO
		Schwarz	Weiß	Schwarz	Weiß	Max	Min															
35	UCFC 207 C	86030	86026	86032	86028	90379	90380	90381	90382	77,8	137	10,5	26	17	40,6	56	58	-	-	16600	15300	19550