



# Supporti a flangia tonda

Serie UCFC/C



A richiesta coperchi in polipropilene colore blu Ral 5015.

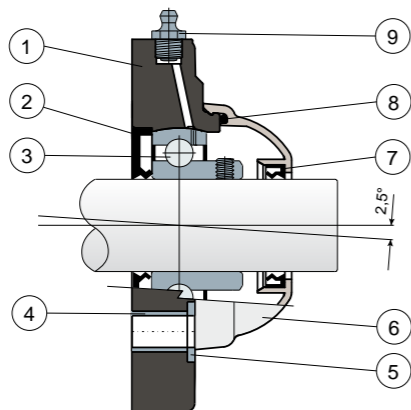
A richiesta coperchi in polipropilene colore arancione Ral 2004.

A richiesta coperchi in polipropilene colore rosso Ral 3000.

Cuscinetti Long Life: lubrificazione fino a fine vita.

**NEW**

Protezione completa del cuscinetto



- 1) Corpo esterno supporto in poliammide di colore nero o bianco rinforzata con fibre di vetro.
- 2) Guarnizione posteriore a tenuta stagna in gomma NBR per alberi rotanti.
- 3) Cuscinetto in acciaio al cromo o acciaio inox AISI 440.
- 4) Distanziale di rinforzo fissaggi in acciaio inox AISI 304.
- 5) Rosetta di appoggio UNI 6592 in acciaio inox AISI 304.
- 6) Coperchio di protezione in polipropilene (Colore grigio Ral 7042).
- 7) Guarnizione anteriore a tenuta stagna in gomma NBR per alberi rotanti.
- 8) Guarnizione OR in gomma NBR
- 9) Ingrassatore tipo dritto con filetto da 1/8 gas in ottone nichelato (assente nelle versioni con cuscinetto Long Life).

N.B.: Nella versione Long Life, l'ingrassatore è assente ed il canale per la lubrificazione è protetto da un cappuccio in gomma.

Le dimensioni del supporto sono conformi alla norma ISO 3228

Errore massimo di allineamento dell'albero 2,5°

Per ulteriori informazioni contattare il nostro Ufficio Tecnico commerciale.

**MATERIALI:** Supporto in poliammide di colore nero o bianco + FV; cuscinetto in acciaio al cromo o acciaio inox; ingrassatore in ottone nichelato; bocche di rinforzo e rosette in acciaio inox AISI 304; guarnizioni in gomma NBR; coperchio in polipropilene colore grigio Ral 7042.

**CARATTERISTICHE:** Protezione completa del cuscinetto dagli agenti esterni. Montaggio con alberi senza spallamento. Errore massimo di allineamento dell'albero 2.5°.

**CONFEZIONE:** 8 pezzi.

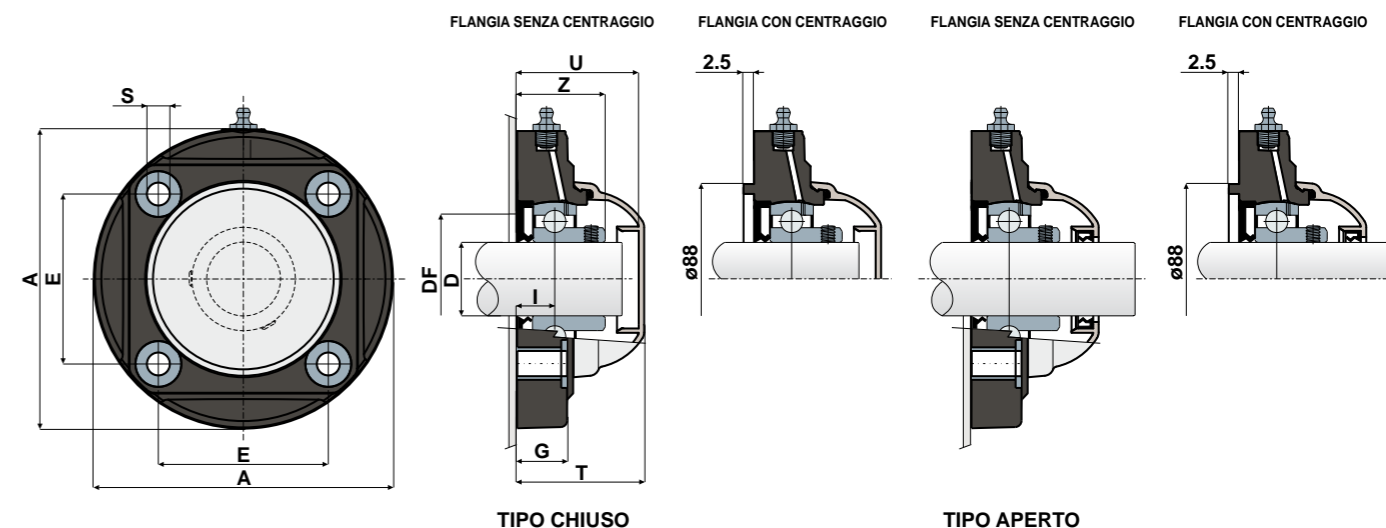
**A RICHIESTA:** Versioni con supporti in polipropilene + FV e antibatteriche; supporti con fissaggio a collare eccentrico con cuscinetto in acciaio al cromo; coperchi di protezione di diverso colore e con marchio personalizzato; confezioni fuori standard; guarnizioni in Viton.

# Supporti a flangia tonda

Dati tecnici



Serie UCFC/C



FLANGIA SENZA CENTRAGGIO

D	SERIE	CODICI								DIMENSIONI (mm)								Carico cuscinetto (N)		Carico supporto		
		Cuscinetto standard				Cuscinetto Long Life				E	A	S	G	I	Z	U	T	DF		C	CO	(N)
		Chiuso	Aperto	Chiuso	Aperto	Chiuso	Aperto	Chiuso	Aperto									Max	Min			
35	UCFC 207 C	85647	85649	85655	85657	90367	90368	90369	90370	77,8	137	10,5	26	17	40,6	56	58	70	55	25500	15300	19550

D	SERIE	CODICI								DIMENSIONI (mm)								Carico cuscinetto (N)		Carico supporto		
		Cuscinetto standard				Cuscinetto Long Life				E	A	S	G	I	Z	U	T	DF		C	CO	(N)
		Chiuso	Aperto	Chiuso	Aperto	Chiuso	Aperto	Chiuso	Aperto									Max	Min			
35	UCFC 207 C	85651	85653	85659	85661	90371	90372	90373	90374	77,8	137	10,5	26	17	40,6	56	58	70	55	16600	15300	19550

D	SERIE	CODICI								DIMENSIONI (mm)								Carico cuscinetto (N)		Carico supporto		
		Cuscinetto standard				Cuscinetto Long Life				E	A	S	G	I	Z	U	T	DF		C	CO	(N)
		Chiuso	Aperto	Chiuso	Aperto	Chiuso	Aperto	Chiuso	Aperto									Max	Min			
35	UCFC 207 C	86029	86025	86031	86027	90375	90376	90377	90378	77,8	137	10,5	26	17	40,6	56	58	-	-	25500	15300	19550

D	SERIE	CODICI								DIMENSIONI (mm)								Carico cuscinetto (N)		Carico supporto		
		Cuscinetto standard				Cuscinetto Long Life				E	A	S	G	I	Z	U	T	DF		C	CO	(N)
		Chiuso	Aperto	Chiuso	Aperto	Chiuso	Aperto	Chiuso	Aperto									Max	Min			
35	UCFC 207 C	86030	86026	86032	86028	90379	90380	90381	90382	77,8	137	10,5	26	17	40,6	56	58	-	-	16600	15300	19550