







Wsporniki z kołnierzem okrągłym

Serie UCFC/C

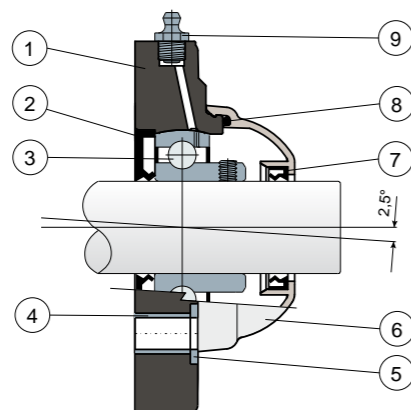


 Na życzenie polipropylenowe pokrywy koloru niebieskiego Ral 5015.


 Na życzenie polipropylenowe pokrywy koloru pomarańczowego Ral 2004.


 Na życzenie polipropylenowe pokrywy koloru czerwonego Ral 3000.


 Łożyska Long Life: smarowanie do końca okresu eksploatacji.
NEW

Całkowite zabezpieczenie łożyska



- 1) Zewnętrzny korpus wspornika z poliamidu wzmocnionego włóknem szklanym, Kolor czarny lub biały.
- 2) Uszczelka tylna, wodoszczelna, z gumy NBR do wałów obrotowych.
- 3) Łożysko ze stali chromowej lub ze stali nierdzewnej inox AISI 440.
- 4) Przekładka wzmacniająca mocowanie ze stali nierdzewnej inox AISI 304.
- 5) Podkładka wsporcza UNI 6592 ze stali nierdzewnej inox AISI 304.
- 6) Pokrywa ochronna z polipropylenu (kolor szary RAL 7042).
- 7) Uszczelka przednia, wodoodporna z gumy NBR do wałów obrotowych.
- 8) Uszczelka OR z gumy NBR.
- 9) Smarownica prosta z gwintem 1/8 gas z mosiądzu niklowanego (nieobecne w wersjach z łożyskiem Long Life).

UWAGA: w wersji Long Life brak jest smarowniczi, a kanał smarowy jest chroniony gumową zaślepką.

Wymiary wspornika spełniają wymogi normy ISO 3228

Maksymalny błąd osiowania wału 2,5°.

W celu uzyskania dalszych informacji skontaktować się z handlowym Biurem technicznym.

MATERIAŁY: wspornik z poliamidu i włókna szklanego Kolor czarny lub biały; łożysko ze stali chromowanej lub ze stali nierdzewnej inox; smarownica z mosiądzu niklowanego; tuleje wzmacniające i podkładki ze stali nierdzewnej inox AISI 304; uszczelki z gumy NBR; pokrywa z polipropylenu, kolor szary RAL 7042.

CHARAKTERYSTYKA: pełna ochrona łożyska przed działaniem czynników zewnętrznych. Montaż na wałach bez kołnierza oporowego. Maksymalny błąd osiowania wału 2,5°.

OPAKOWANIE: 8 sztuk.

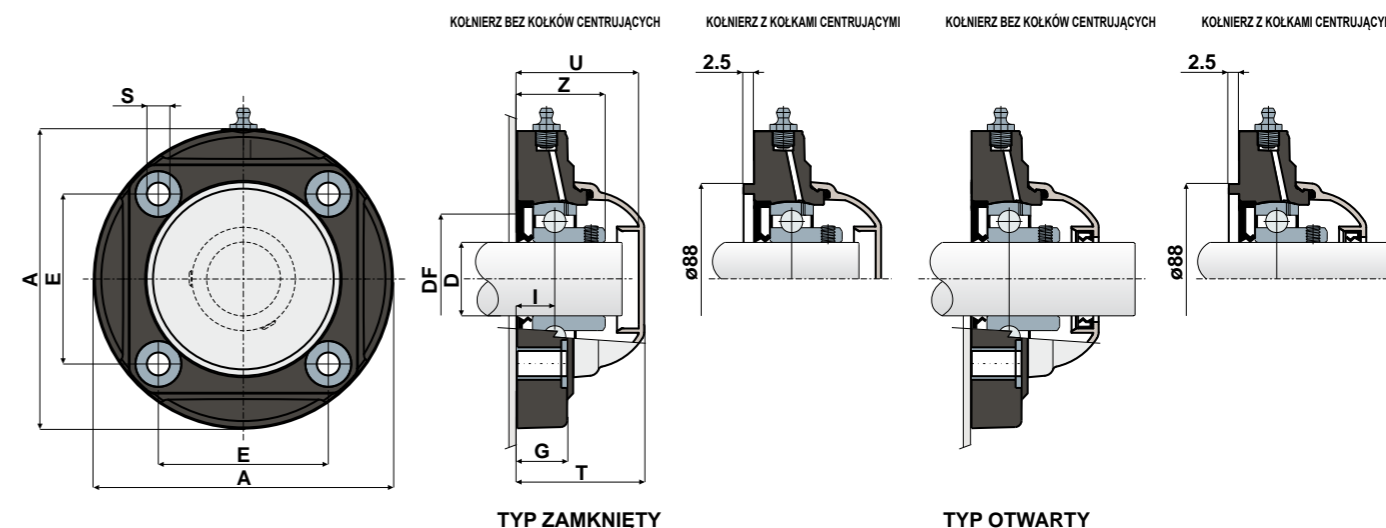
NA ŻĄDANIE: Wersje ze wspornikami z polipropylenu i włókna szklanego, antybakteryjne; wsporniki z mocowaniem na pierścieniu mimośrodowym z łożyskiem ze stali chromowej; pokrywy ochronne w różnych kolorach, z indywidualnym znakiem fabrycznym; opakowania niestandardowe; uszczelki z Vitonu.

Wsporniki z kołnierzem okrągłym

Dane techniczne



Serie UCFC/C



KOŁNIERZ BEZ KOŁKÓW CENTRUJĄCYCH

D	SERIE	KODY								WYMIARY (mm)								Obciążenie łożyska (N)		Obciążenie wspor (N)		
		Łożysko standardowe				Łożysko Long Life				E	A	S	G	I	Z	U	T	DF			C	CO
		Czarny	Biały	Czarny	Biały	Max	Min															
35	UCFC 207 C	85647	85649	85655	85657	90367	90368	90369	90370	77,8	137	10,5	26	17	40,6	56	58	70	55	25500	15300	19550

D	SERIE	KODY								WYMIARY (mm)								Obciążenie łożyska (N)		Obciążenie wspor (N)		
		Łożysko standardowe				Łożysko Long Life				E	A	S	G	I	Z	U	T	DF			C	CO
		Czarny	Biały	Czarny	Biały	Max	Min															
35	UCFC 207 C	85651	85653	85659	85661	90371	90372	90373	90374	77,8	137	10,5	26	17	40,6	56	58	70	55	16600	15300	19550

KOŁNIERZ Z KOŁKAMI CENTRUJĄCYMI

D	SERIE	KODY								WYMIARY (mm)								Obciążenie łożyska (N)		Obciążenie wspor (N)		
		Łożysko standardowe				Łożysko Long Life				E	A	S	G	I	Z	U	T	DF			C	CO
		Czarny	Biały	Czarny	Biały	Max	Min															
35	UCFC 207 C	86029	86025	86031	86027	90375	90376	90377	90378	77,8	137	10,5	26	17	40,6	56	58	-	-	25500	15300	19550

D	SERIE	KODY								WYMIARY (mm)								Obciążenie łożyska (N)		Obciążenie wspor (N)		
		Łożysko standardowe				Łożysko Long Life				E	A	S	G	I	Z	U	T	DF			C	CO
		Czarny	Biały	Czarny	Biały	Max	Min															
35	UCFC 207 C	86030	86026	86032	86028	90379	90380	90381	90382	77,8	137	10,5	26	17	40,6	56	58	-	-	16600	15300	19550