



Supporti per tenditori (Solid)

Serie UCT/C

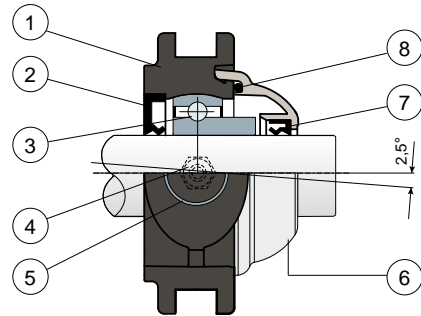


- A richiesta coperchi in polipropilene colore blu Ral 5015.
- A richiesta coperchi in polipropilene colore arancione Ral 2004.
- A richiesta coperchi in polipropilene colore rosso Ral 3000.

Supporti con flangia Solid: flangia realizzata a superficie chiusa per garantire la massima sanificazione.

Cuscinetti Long Life: lubrificazione fino a fine vita.

Protezione completa del cuscinetto



- 1) Corpo esterno supporto in poliammide di colore nero o bianco rinforzata con fibre di vetro.
- 2) Guarnizione posteriore a tenuta stagna in gomma NBR per alberi rotanti.
- 3) Cuscinetto in acciaio al cromo o acciaio inox AISI 440.
- 4) Ingrassatore tipo dritto con filetto da 1/8 gas in ottone nichelato (assente nelle versioni con cuscinetto Long Life).
- 5) Boccola in ottone nichelato.
- 6) Coperchio di protezione in polipropilene (Colore grigio Ral 7042).
- 7) Guarnizione anteriore a tenuta stagna in gomma NBR per alberi rotanti.
- 8) Guarnizione OR in gomma NBR.

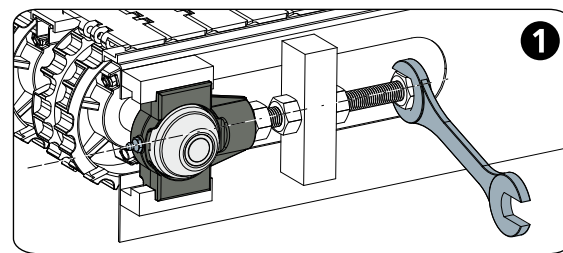
N.B.: Nella versione Long Life, l'ingrassatore è assente ed il canale per la lubrificazione è protetto da un cappuccio in gomma.

Le dimensioni del supporto sono conformi alla norma ISO 3228
Errore massimo di allineamento dell'albero 2,5°
Per ulteriori informazioni contattare il nostro Ufficio Tecnico commerciale.

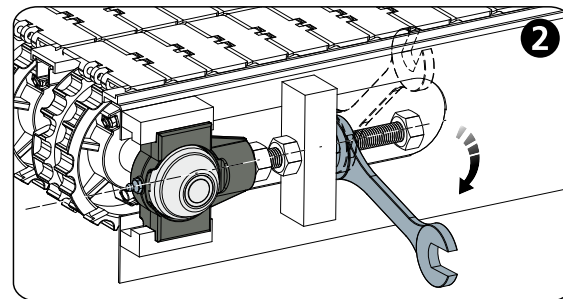
MATERIALI: Supporto in poliammide di colore nero o bianco + FV; cuscinetto in acciaio al cromo o acciaio inox; ingrassatore e boccole in ottone nichelato; guarnizioni in gomma NBR; coperchio in polipropilene colore grigio Ral 7042.
CARATTERISTICHE: Protezione completa del cuscinetto dagli agenti esterni. Montaggio con alberi senza spallamento. Errore massimo di allineamento dell'albero 2.5°.
CONFEZIONE: 8 pezzi.

A RICHIESTA: Versioni con supporto in polipropilene + FV e antibatteriche; supporti con fissaggio a collare eccentrico con cuscinetto in acciaio al cromo; coperchi di protezione di diverso colore e con marchio personalizzato; confezioni fuori standard; guarnizioni in Viton.

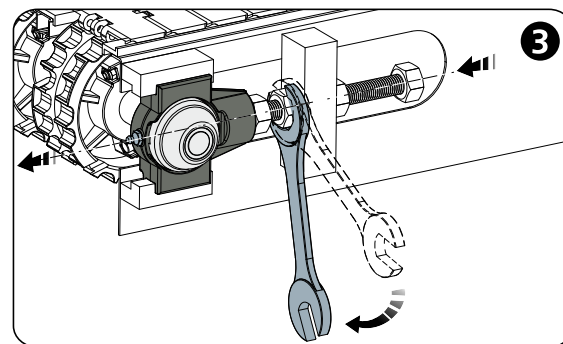
Esempio di applicazione



Bloccare l'albero



Svitare il fermo



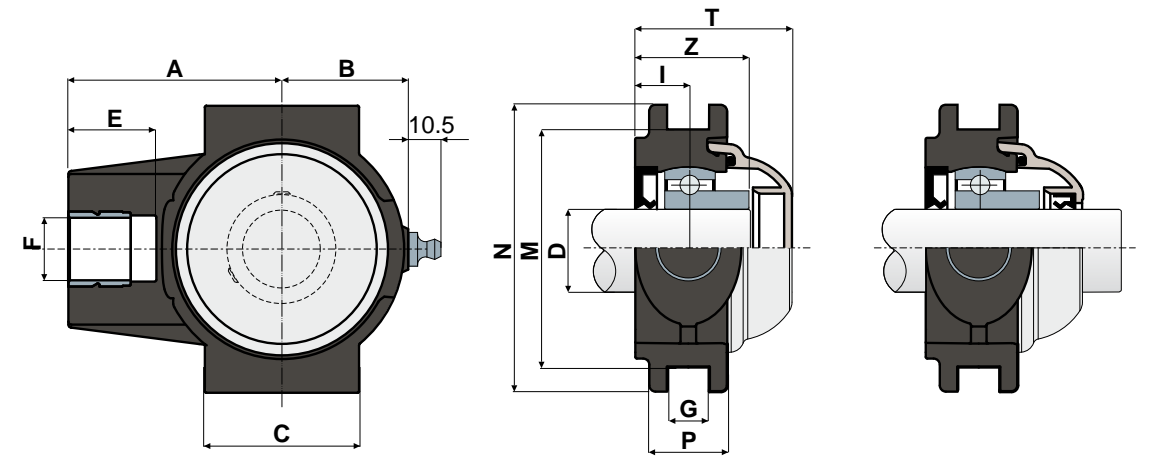
Avvitare per far avanzare il supporto

Supporti per tenditori (Solid)

Dati tecnici



Serie UCT/C



TIPO CHIUSO

TIPO APERTO

| D | SERIE | CODICI | | | | | | | | DIMENSIONI (mm) | | | | | | | | | | Carico cuscinetto (N) | | Carico supporto | | |
|----|-----------|---------------------|--------|--------|--------|----------------------|--------|--------|--------|-----------------|------|----|----|-----|------|------|------|-----|----|-----------------------|------|-----------------|-------|-------|
| | | Cuscinetto standard | | | | Cuscinetto Long Life | | | | A | B | C | E | F | G | I | M | N | P | Z | T | C | CO | (N) |
| | | Chiuso | Aperto | Chiuso | Aperto | Chiuso | Aperto | Chiuso | Aperto | | | | | | | | | | | | | | | |
| 20 | UCT 204 C | 85672 | 85673 | 85676 | 85677 | 90290 | 90291 | 90296 | 90297 | 63,5 | 35 | 50 | 28 | M16 | 13,5 | 17 | 76,2 | 92 | 25 | 35 | 50 | 12800 | 6600 | 16000 |
| 25 | UCT 205 C | 86103 | 86104 | 86105 | 86106 | 90292 | 90293 | 90298 | 90299 | 68,5 | 40,5 | 50 | 28 | M20 | 13,5 | 17 | 76,2 | 92 | 25 | 36,5 | 50,2 | 14000 | 7800 | 24000 |
| 30 | UCT 206 C | 86120 | 86122 | 86124 | 86126 | 90294 | 90295 | 90300 | 90301 | 77 | 48 | 57 | 28 | M24 | 13,5 | 18,5 | 89 | 104 | 28 | 40,5 | 55,7 | 19500 | 11300 | 27000 |

| D | SERIE | CODICI | | | | | | | | DIMENSIONI (mm) | | | | | | | | | | Carico cuscinetto (N) | | Carico supporto | | |
|----|-----------|---------------------|--------|--------|--------|----------------------|--------|--------|--------|-----------------|------|----|----|-----|------|------|------|-----|----|-----------------------|------|-----------------|-------|-------|
| | | Cuscinetto standard | | | | Cuscinetto Long Life | | | | A | B | C | E | F | G | I | M | N | P | Z | T | C | CO | (N) |
| | | Chiuso | Aperto | Chiuso | Aperto | Chiuso | Aperto | Chiuso | Aperto | | | | | | | | | | | | | | | |
| 20 | UCT 204 C | 85674 | 85675 | 85678 | 85679 | 90302 | 90303 | 90308 | 90309 | 63,5 | 35 | 50 | 28 | M16 | 13,5 | 17 | 76,2 | 92 | 25 | 35 | 50 | 8300 | 6600 | 16000 |
| 25 | UCT 205 C | 86107 | 86108 | 86109 | 86110 | 90304 | 90305 | 90310 | 90311 | 68,5 | 40,5 | 50 | 28 | M20 | 13,5 | 17 | 76,2 | 92 | 25 | 36,5 | 50,2 | 9150 | 7800 | 24000 |
| 30 | UCT 206 C | 86128 | 86130 | 86132 | 86134 | 90306 | 90307 | 90312 | 90313 | 77 | 48 | 57 | 28 | M24 | 13,5 | 18,5 | 89 | 104 | 28 | 40,5 | 55,7 | 12500 | 11200 | 27000 |