



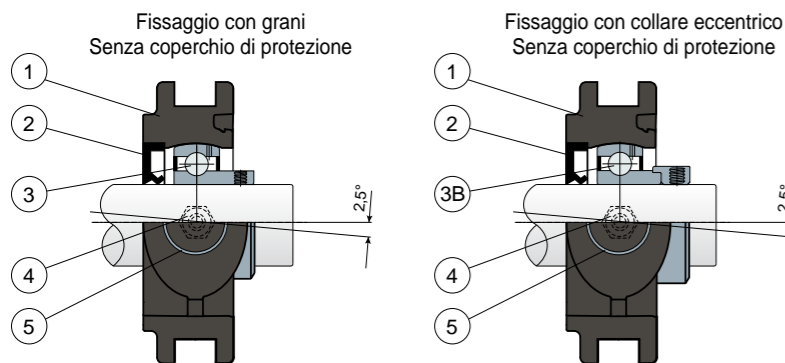
Supporti per tenditori (Solid)

Serie UCT/CX



S Supporti con flangia Solid: flangia realizzata a superficie chiusa per garantire la massima sanificazione.

L Cuscinetti Long Life: lubrificazione fino a fine vita.



- 1) Corpo esterno supporto in poliammide di colore nero, bianco o blu Ral 5005 rinforzata con fibre di vetro.
- 2) Guarnizione posteriore a tenuta stagna in gomma NBR per alberi rotanti.
- 3) Cuscinetto in acciaio al cromo o acciaio inox AISI 440.
- 3B) Cuscinetto in acciaio al cromo.
- 4) Ingrassatore tipo dritto con filetto da 1/8 gas in ottone nichelato (assente nelle versioni con cuscinetto Long Life).
- 5) Boccola in ottone nichelato.

N.B.: Il coperchio di protezione può essere ordinato a parte come accessorio; nella versione Long Life, l'ingrassatore è assente ed il canale per la lubrificazione è protetto da un cappuccio in gomma.

Le dimensioni del supporto sono conformi alla norma ISO 3228
Errore massimo di allineamento dell'albero 2,5°
Per ulteriori informazioni contattare il nostro Ufficio Tecnico commerciale.

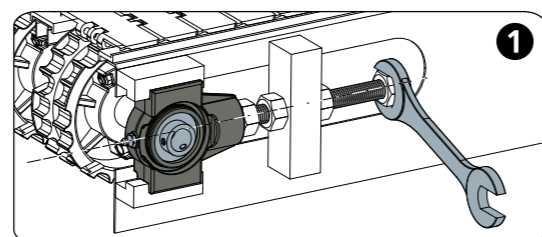
MATERIALI: Supporto in poliammide di colore nero, bianco o blu Ral 5005 + FV; cuscinetto con fissaggio a grani in acciaio al cromo o acciaio inox; cuscinetto con fissaggio a collare eccentrico in acciaio al cromo; ingrassatore e boccole in ottone nichelato; guarnizioni in gomma NBR; coperchio in polipropilene colore grigio Ral 7042, blu Ral 5015, arancione Ral 2004, rosso Ral 3000.

CARATTERISTICHE: Il coperchio di protezione può essere ordinato a parte come accessorio. Montaggio con alberi senza spallamento. Errore massimo di allineamento dell'albero 2.5°.

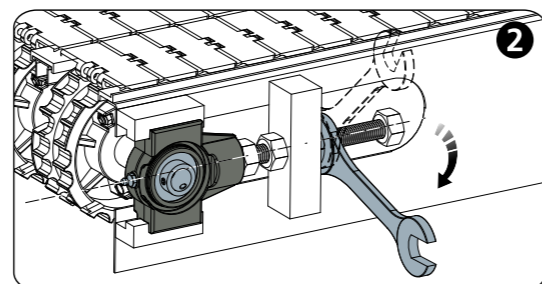
CONFEZIONE: 8 pezzi.

A RICHIESTA: Versioni con supporto in polipropilene + FV e antibatteriche; supporti in poliammide blu RAL 5005 FDA APPROVED; coperchi di protezione in polipropilene blu Ral 5015 FDA APPROVED; coperchi di protezione di diverso colore e con marchio personalizzato; confezioni fuori standard; guarnizioni in Viton.

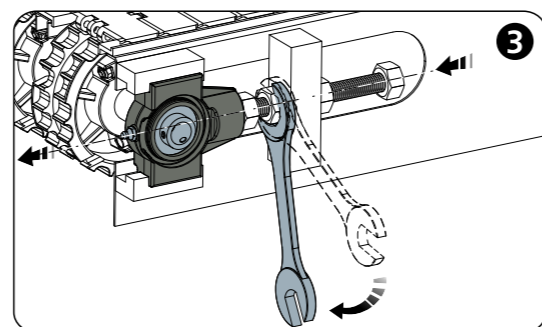
Esempio di applicazione



Bloccare l'albero



Svitare il fermo



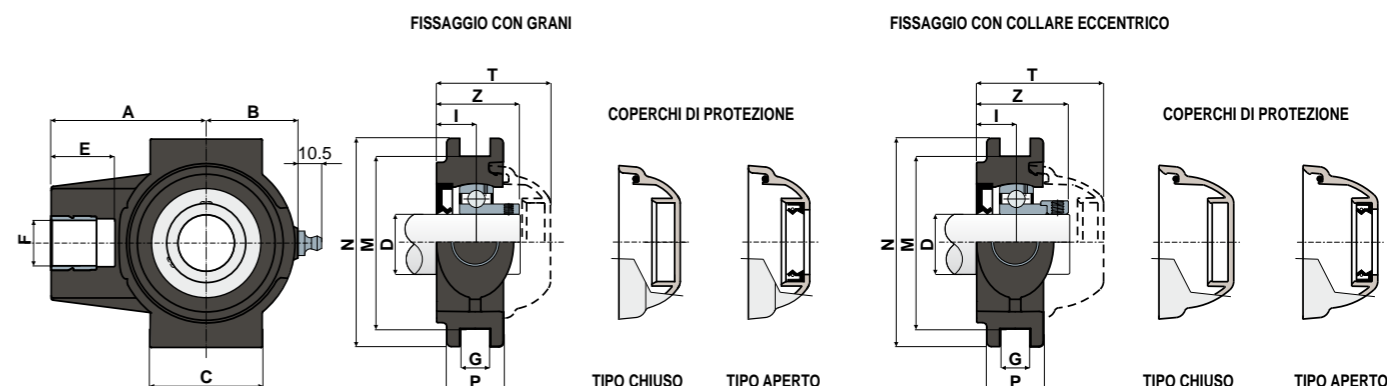
Avvitare per far avanzare il supporto

Supporti per tenditori (Solid)

Dati tecnici



Serie UCT/CX



FISSAGGIO CON GRANI

D	SERIE	CUSCINETTO IN ACCIAIO AL CROMO																CODICI COPERCHIO												
		CODICI Supporto						DIMENSIONI (mm)										Carico cuscinetto (N)		Carico supporto		GRIGIO RAL 7042		BLU RAL 5015		ARANCIONE RAL 2004		ROSSO RAL 3000		
		Cuscinetto standard		Cuscinetto Long Life		Cuscinetto Long Life		A	B	C	E	F	G	I	M	N	P	Z	T	C	CO	(N)	Chiuso	Aperto	Chiuso	Aperto	Chiuso	Aperto	Chiuso	Aperto
20	UCT 204 CX	85680	85682	89270	90314	90316	90319	63,5	35	50	28	M16	13,5	17	76,2	92	25	35	50	12800	6600	16000	80254	80255	87259	83901	82305	82306	87540	87541
25	UCT 205 CX	86111	86112	89271	88136	90317	90320	68,5	40,5	50	28	M20	13,5	17	76,2	92	25	36,5	50,2	14000	7800	24000	80075	80076	85384	85385	82276	82277	87542	87543
30	UCT 206 CX	86136	86138	89272	90315	90318	90321	77	48	57	28	M24	13,5	18,5	89	104	28	40,5	55,7	19500	11300	27000	80011	80053	84100	80354	82278	82279	87531	87530

FISSAGGIO CON COLLARE ECCENTRICO

D	SERIE	CUSCINETTO IN ACCIAIO AL CROMO																CODICI COPERCHIO						
		CODICI Supporto						DIMENSIONI (mm)										Carico cuscinetto (N)		Carico supporto		GRIGIO RAL 7042		
		Cuscinetto standard		Cuscinetto Long Life		Cuscinetto Long Life		A	B	C	E	F	G	I	M	N	P	Z	T	C	CO	(N)	Chiuso	Aperto
20	UCT 204 CX	88615	88618	89273	90322	90325	90328	63,5	35	50	28	M16	13,5	17	76,2	92	25	40,5	56,7	12800	6600	16000	88371	88372
25	UCT 205 CX	88616	88619	89274	90323	90326	90329	68,5	40,5	50	28	M20	13,5	17	76,2	92	25	40,5	56	14000	7800	24000	88373	88374
30	UCT 206 CX	88617	88620	89275	90324	90327	90330	77	48	57	28	M24	13,5	18,5	89	104	28	45,2	62	19500	11300	27000	88375	88376

FISSAGGIO CON GRANI

D	SERIE	CUSCINETTO IN ACCIAIO INOX AISI 440																CODICI COPERCHIO												
		CODICI Supporto						DIMENSIONI (mm)										Carico cuscinetto (N)		Carico supporto		GRIGIO RAL 7042		BLU RAL 5015		ARANCIONE RAL 2004		ROSSO RAL 3000		
		Cuscinetto standard		Cuscinetto Long Life		Cuscinetto Long Life		A	B	C	E	F	G	I	M	N	P	Z	T	C	CO	(N)	Chiuso	Aperto	Chiuso	Aperto	Chiuso	Aperto	Chiuso	Aperto
20	UCT 204 CX	85681	85683	89276	90331	90334	90337	63,5	35	50	28	M16	13,5	17	76,2	92	25	35	50	8300	6600	16000	80254	80255	87259	83901	82305	82306	87540	87541
25	UCT 205 CX	86113	86114	89277	90332	90335	90338	68,5	40,5	50	28	M20	13,5	17	76,2	92	25	36,5	50,2	9150	7800	24000	80075	80076	85384	85385	82276	82277	87542	87543
30	UCT 206 CX	86140	86142	89278	90333	90336	90339	77	48	57	28	M24	13,5	18,5	89	104	28	40,5	55,7	12500	11200	27000	80011	80053	84100	80354	82278	82279	87531	87530