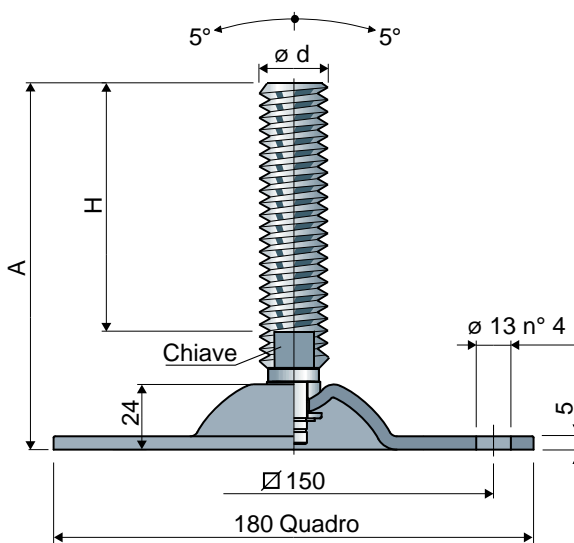


# Piedi orientabili

(base in acciaio)

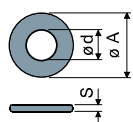
Part. **94**  $\varnothing$  180



Misure stelo in mm				Stelo e base in acciaio zincato	Stelo e base in acciaio inox AISI 304	Carico statico max (N)
$\varnothing d$	A	H	Chiave	Codice	Codice	
M16x2	100	57	13	94 / 82968	94 / 86119	45000
	161	118	13	94 / 82970	94 / 86121	
	187	144	13	94 / 82972	94 / 86123	
	243	200	13	94 / 82974	94 / 86125	
M18x2,5	199	157	15	94 / 82976	94 / 86127	46000
	134	89	17	94 / 87326	94 / 87327	
	152	107	17	94 / 82978	94 / 86129	
M20x2,5	181	136	17	94 / 82980	94 / 86131	47000
	202	157	17	94 / 82982	94 / 86133	
	235	190	17	94 / 82984	94 / 86135	
	283	238	17	94 / 83262	94 / 86137	
	138	90	19	94 / 82986	94 / 86139	
M24x3	175	127	19	94 / 82988	94 / 86141	48000
	210	162	19	94 / 82990	94 / 86143	
	250	202	19	94 / 83264	94 / 86145	
	173	125	24	94 / 82992	94 / 86147	
M30x3,5	233	185	24	94 / 82994	94 / 86149	49000

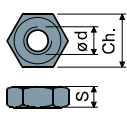
Confezione: 8 pezzi.

Rosette UNI 6592-69 - Confezione: 24 pezzi.



$\varnothing M$	M16	M20	M24	M30
Smm	3	3	4	4
$\varnothing A$ mm	30	37	44	56
<b>Codici zincato</b>	7289	7290	7293	7295
<b>Codici inox</b>	7291	7292	7294	7296

Dadi UNI 5588-65 - Confezione: 24 pezzi.



$\varnothing d$	M16	M20	M24	M30
Smm	13	16	19	24
Ch. mm	24	30	36	46
<b>Codici zincato</b>	7275	7276	7279	7281
<b>Codici inox</b>	7277	7278	7280	7282

A richiesta

- Steli con: Esagono incassato in testa • seconda sede chiave in testa • sede chiave esagonale • filetti con passi e lunghezze diverse.
- Confezioni: Fuori standard.
- Assemblaggio di: Dadi • rosette.