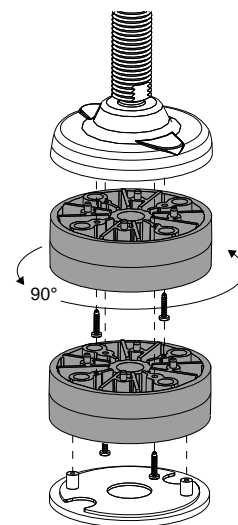
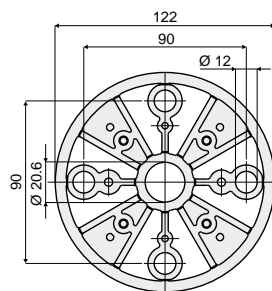
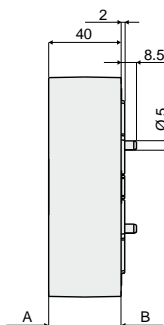
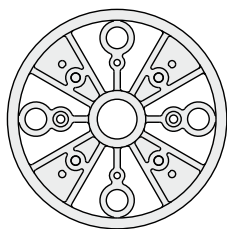


Accessori per componenti di sostegno e livellamento

Part. 104 Distanziale (per Part.92, 93)



Vista da A (distanziale)

Vista da B (distanziale)

Esempio di applicazione

Codice
104 / 83410

Materiale: Distanziale in poliammide rinforzata colore nero.

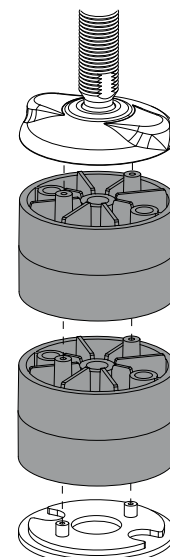
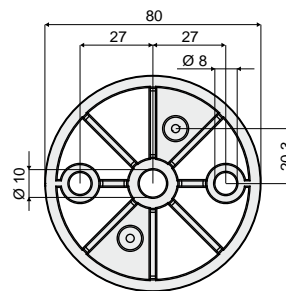
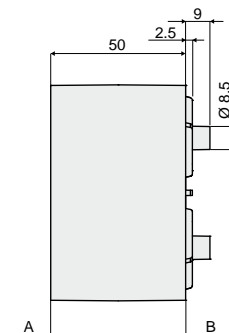
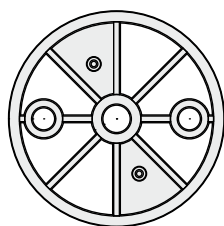
Caratteristiche: Da utilizzare con i Part. 92, 93 per incrementare l'altezza dei piedi. Possibilità di montaggio antivibrante cod. 7633 (vedi pag.259, 264).

Confezione: 8 pezzi.

A richiesta:

- Confezioni: Fuori standard.

Part. 127 Distanziale (per Part.25)



Vista da A (distanziale)

Vista da B (distanziale)

Esempio di applicazione

Codice
127 / 86797

Materiale: Distanziale in poliammide rinforzata colore nero.

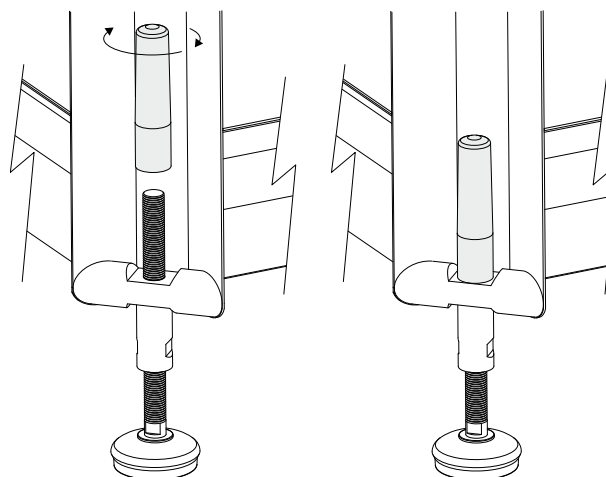
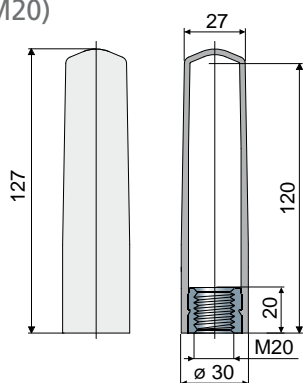
Caratteristiche: Da utilizzare con il Part. 25 per incrementare l'altezza dei piedi. Possibilità di montaggio antivibrante cod. 7266 (vedi pag.250, 256).

Confezione: 8 pezzi.

A richiesta:

- Confezioni: Fuori standard.

Part. 128 Cuffia di protezione (per stelo M20)



Esempio di applicazione

Codice
128 / 87128

Materiale: Cuffia in polipropilene colore grigio; boccola filettata in ottone nichelato.

Caratteristiche: Da avvitare come protezione del filetto sullo stelo M20, per la protezione totale del filetto.

Confezione: 8 pezzi.

A richiesta:

- Confezioni: Fuori standard.