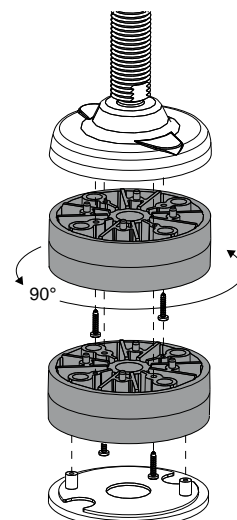
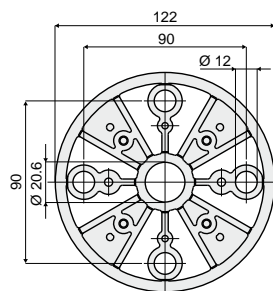
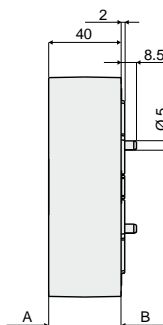
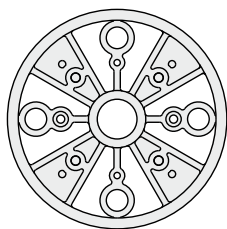


支持、高さ調節用部品のアクセサリ

Part. 104 スペーサー (Part.92、93で使用)



使用例

コード

104 / 83410

材質: 黒色強化ポリアミド製スペーサー。

特長: フットの高さをあげるため、Part.92、93で使用。防振パッド(部品番号7633)の取り付けが可能 (259、264各ページ参照)。

パッケージ内個数: 8個。

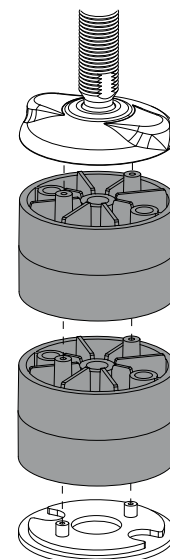
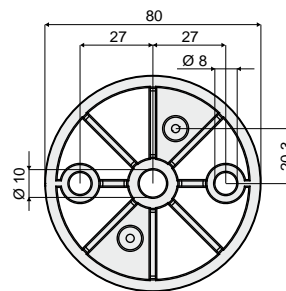
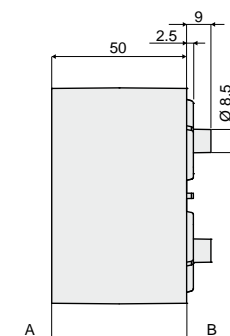
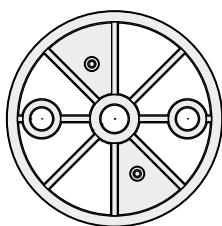
ご希望に応じて対応:

- パッケージ内個数: 標準なし。

Aから見た図(スペーサー)

Bから見た図(スペーサー)

Part. 127 スペーサー (Part.25で使用)



使用例

コード

127 / 86797

材質: 黒色強化ポリアミド製スペーサー。

特長: フットの高さをあげるため、Part.25で使用。防振パッド(部品番号7633)の取り付けが可能 (250、256各ページ参照)。

パッケージ内個数: 8個。

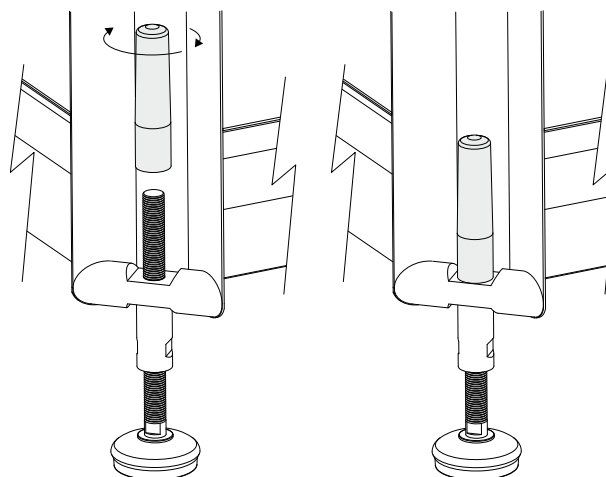
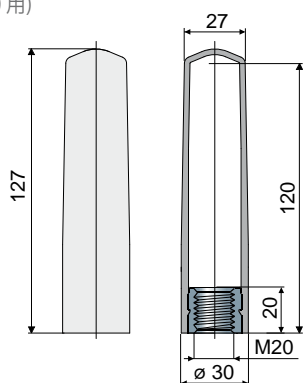
ご希望に応じて対応:

- パッケージ内個数: 標準なし。

Aから見た図(スペーサー)

Bから見た図(スペーサー)

Part. 128 保護キャップ (スピンドル M20 用)



使用例

コード

128 / 87128

材質: 灰色ポリプロピレン製キャップ。ニッケルめっき真鍮製のねじ山付ブシュ。

特長: スピンドル M20のねじ山のプロテクションとしてねじ込む。ネジ山の完全プロテクション。

パッケージ内個数: 8個。

ご希望に応じて対応:

- パッケージ内個数: 標準なし。