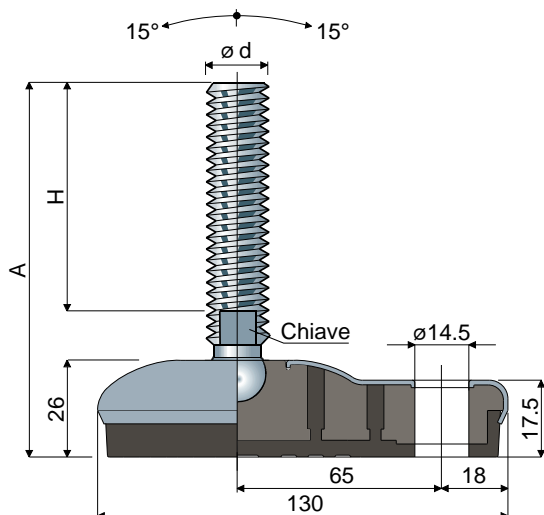


Piedi sanificabili snodati con fissaggio laterale

(base in acciaio inox)



95x130 Part. **111**

Misure stelo in mm					
ød	A	H	Chiave	Stelo e base in acciaio inox AISI 304 Codice	Carico statico max (N)
M16x2	103	60	13	111 / 83762	22000
	133	90	13	111 / 83763	
	148	105	13	111 / 83764	
	168	125	13	111 / 83765	
	198	155	13	111 / 83766	
	208	165	13	111 / 83767	
M20x2,5	248	205	13	111 / 83768	24000
	134	86	17	111 / 83769	
	164	116	17	111 / 83770	
	189	141	17	111 / 83771	
M24x3	246	198	17	111 / 83772	26000
	143	96	19	111 / 83773	
	169	122	19	111 / 83774	
	199	152	19	111 / 83775	
M30x3,5	229	182	19	111 / 83776	28000
	347	300	19	111 / 83777	
Misura stelo in pollici					
ød	A	H	Chiave	Stelo e base in acciaio inox AISI 304 Codice	Carico statico max (N)
5/8" - 11 UNC	8,76"	7"	1/2"	111 / 83778	22000
3/4" - 10 UNC	8,84"	7"	5/8"	111 / 83779	24000

Materiale base: Anima interna in poliammide + FV; rivestimento esterno in acciaio inox AISI 304; antivibrante in gomma termoplastica 68 shore colore nero.

Confezione: 8 pezzi.

Caratteristiche: L'antivibrante costampato consente una perfetta aderenza con la base in acciaio. La conseguente assenza di cavità interne rende il piede estremamente sanificabile.

Rosette UNI 6592-69 - Confezione: 24 pezzi.

ø M	M16	M20	M24	M30
Smm	3	3	4	4
ø A mm	30	37	44	56
Codici inox	7291	7292	7294	7296

Dadi UNI 5588-65 - Confezione: 24 pezzi.

ø d	M16	M20	M24	M30
Smm	13	16	19	24
Ch. mm	24	30	36	46
Codici inox	7277	7278	7280	7282

A richiesta

- Steli con: Esagono incassato in testa • seconda sede chiave in testa • sede chiave esagonale • filetti con passi e lunghezze diverse • acciaio inox AISI 316.
- Antivibranti: Colore bianco.
- Confezioni: Fuori standard.
- Assemblaggio di: Dadi • rosette.