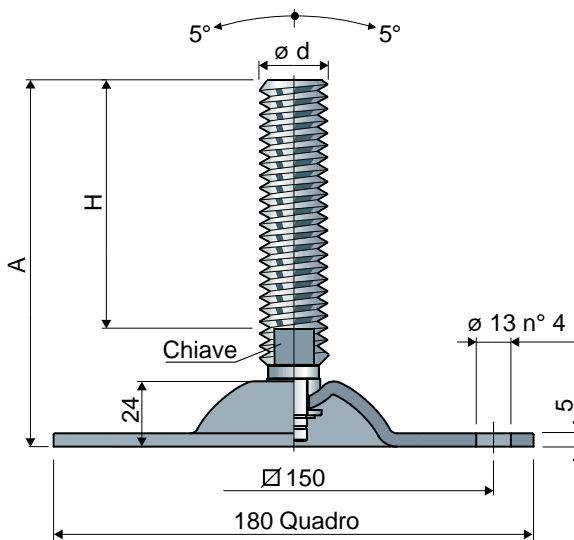


Piedi orientabili

(base in acciaio)

Part. **94** \varnothing 180

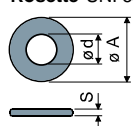


Misure stelo in mm				Stelo e base in acciaio zincato	Stelo e base in acciaio inox AISI 304	Carico statico max (N)
$\varnothing d$	A	H	Chiave			
M16x2	100	57	13	94 / 82968	94 / 86119	45000
	131	89	13	94 / 89308	94 / 89315	
	161	118	13	94 / 82970	94 / 86121	
	187	144	13	94 / 82972	94 / 86123	
M18x2,5	243	200	13	94 / 82974	94 / 86125	46000
	199	157	15	94 / 82976	94 / 86127	
	134	89	17	94 / 87326	94 / 87327	
M20x2,5	152	107	17	94 / 82978	94 / 86129	47000
	181	136	17	94 / 82980	94 / 86131	
	202	157	17	94 / 82982	94 / 86133	
	235	190	17	94 / 82984	94 / 86135	
	283	238	17	94 / 83262	94 / 86137	
M24x3	138	90	19	94 / 82986	94 / 86139	48000
	175	127	19	94 / 82988	94 / 86141	
	210	162	19	94 / 82990	94 / 86143	
	250	202	19	94 / 83264	94 / 86145	
M30x3,5	173	125	24	94 / 82992	94 / 86147	49000
	233	185	24	94 / 82994	94 / 86149	

Materiali: Stelo e base in acciaio zincato o acciaio inox AISI 304.

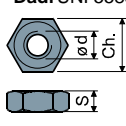
Confezione: 8 pezzi.

Rosette UNI 6592-69 - Confezione: 24 pezzi.



$\varnothing M$	M16	M20	M24	M30
Smm	3	3	4	4
$\varnothing A$ mm	30	37	44	56
Codici zincato	7289	7290	7293	7295
Codici inox	7291	7292	7294	7296

Dadi UNI 5588-65 - Confezione: 24 pezzi.



$\varnothing d$	M16	M20	M24	M30
Smm	13	16	19	24
Ch. mm	24	30	36	46
Codici zincato	7275	7276	7279	7281
Codici inox	7277	7278	7280	7282

A richiesta

- Steli con: Esagono incassato in testa • seconda sede chiave in testa • sede chiave esagonale • filetti con passi e lunghezze diverse.
- Assemblaggio di: Dadi • rosette.
- Confezioni: Fuori standard.