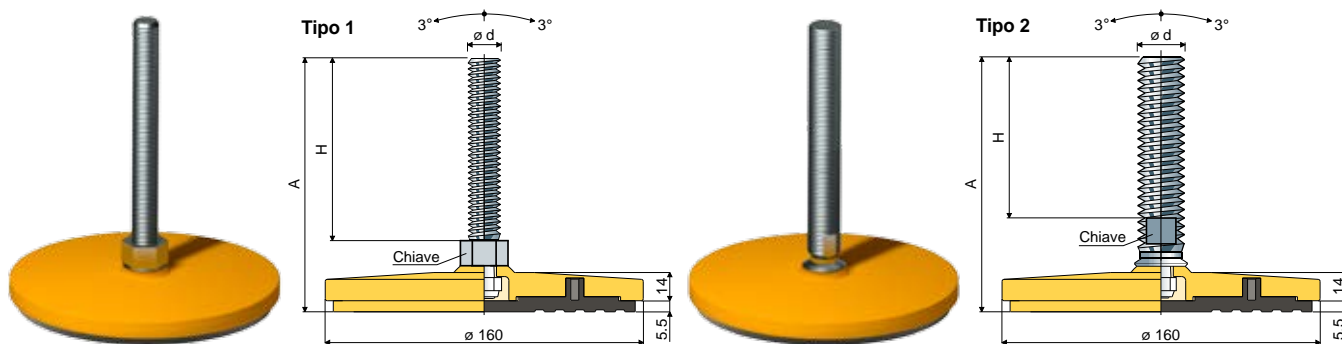


Piedi orientabili (base in acciaio verniciato)

Part. **129** \varnothing **160**



Misure stelo in mm			Stelo in acciaio zincato		Stelo in acciaio inox		Carico statico max (N)
ød	A	H	Chiave	Tipo 1 Codice	Tipo 2 Codice	Tipo 1 Codice	
M16x2	95	57	24	129 / 88760	-	129 / 88769	-
	127	89	24	129 / 89318	-	129 / 89327	-
	156	118	24	129 / 88762	-	129 / 88763	-
	182	144	24	129 / 88764	-	129 / 88765	-
	238	200	24	129 / 88766	-	129 / 88767	-
M20x2,5	135	89	17	-	129 / 88770	-	129 / 88771
	153	107	17	-	129 / 88772	-	129 / 88773
	182	136	17	-	129 / 88774	-	129 / 88775
	203	157	17	-	129 / 88776	-	129 / 88777
	236	190	17	-	129 / 88778	-	129 / 88779
M24x3	284	238	17	-	129 / 88780	-	129 / 88781
	138	90	19	-	129 / 88782	-	129 / 88783
	175	127	19	-	129 / 88784	-	129 / 88785
	210	162	19	-	129 / 88786	-	129 / 88787
M30x3,5	250	202	19	-	129 / 88788	-	129 / 88789
	173	125	24	-	129 / 88790	-	129 / 88791
	233	185	24	-	129 / 88792	-	129 / 88793

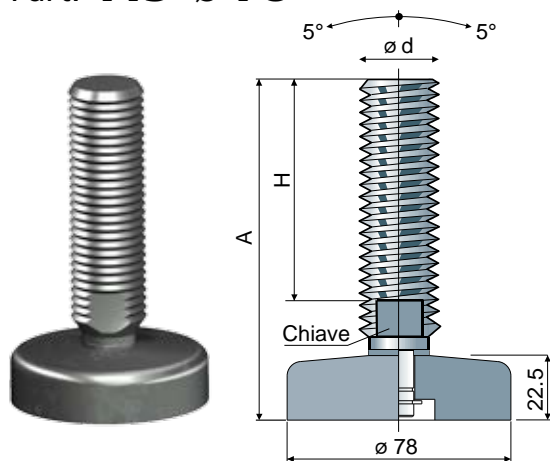
Materiale base: Acciaio verniciato colore giallo Ral 1007.

Caratteristiche: Fornito completo di antivibrante colore nero in gomma termoplastica 70 shore.

Confezione: 8 pezzi.

Piedi sanificabili orientabili (base in acciaio inox)

Part. **115** \varnothing **78**



Misure stelo in mm				Stelo e base in acciaio inox AISI 304 Codice	Carico statico max (N)
ød	A	H	Chiave		
M16x2	99	58	13	115 / 83958	55000
	130	89	13	115 / 89320	
	160	119	13	115 / 83959	
	186	145	13	115 / 83960	
	242	201	13	115 / 83961	
M20x2,5	132	89	17	115 / 87334	56000
	150	107	17	115 / 83962	
	179	136	17	115 / 83963	
	200	157	17	115 / 83964	
	233	190	17	115 / 83965	
M24x3	281	238	17	115 / 83966	57000
	136	90	19	115 / 83967	
	173	127	19	115 / 83968	
	208	162	19	115 / 83969	
M30x3,5	248	202	19	115 / 83970	58000
	171	125	24	115 / 83971	
	231	185	24	115 / 83831	

Materiale: Base e stelo in acciaio inox AISI 304.

Confezione: 8 pezzi.

Rosette UNI 6592-69 - Confezione: 24 pezzi.

øM	M16	M20	M24	M30
Smm	3	3	4	4
øAmm	30	37	44	56
Codici inox	7291	7292	7294	7296

Dadi UNI 5588-65 - Confezione: 24 pezzi.

ød	M16	M20	M24	M30
Smm	13	16	19	24
Ch. mm	24	30	36	46
Codici inox	7277	7278	7280	7282

A richiesta

- Steli con: Esagono incassato in testa • seconda sede chiave in testa • sede chiave esagonale • filetti con passi e lunghezze diverse • acciaio inox AISI 316.
- Assemblaggio di: Dadi • rosette.
- Confezioni: Fuori standard.