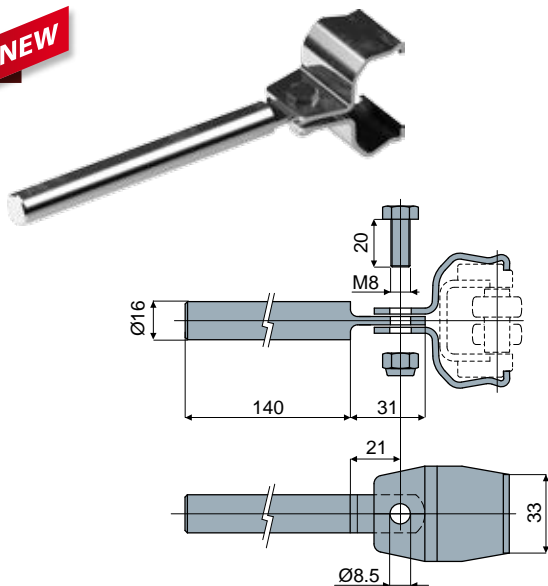


# Morsetti portaguide

Part. **548**

**Kit morsetto per rulliera**  
(una via, rettilinea e curvilinea)

**NEW**



Materiale	Codice
Acciaio zincato	548 / 90440
Acciaio inox AISI 304	548 / 90441

**MATERIALI:** Perno, morsetto, dado e vite in acciaio zincato o acciaio inox AISI 304.

**CARATTERISTICHE:** Da utilizzare con le guide laterali Part.501, 502.

**CONFEZIONE:** 8 pezzi.

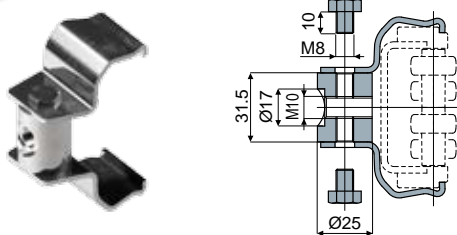
**A RICHIESTA:**

- Confezioni: Fuori standard.

Part. **548**

**Kit morsetto per rulliera**  
(due vie, rettilinea)

**NEW**



Materiale	Codice
Acciaio zincato	548 / 90442
Acciaio inox AISI 304	548 / 90443

**MATERIALI:** Morsetto, viti e distanziale in acciaio zincato o acciaio inox AISI 304.

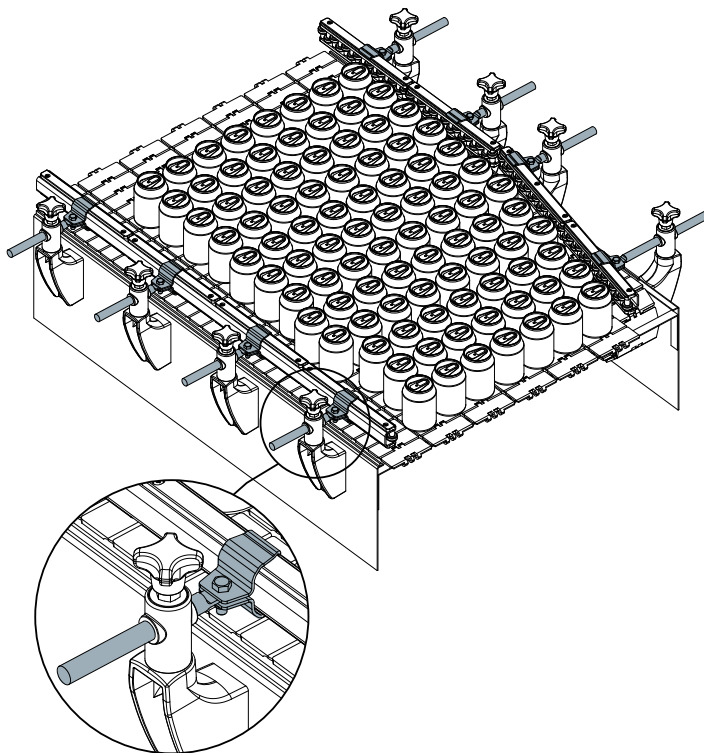
**CARATTERISTICHE:** Da utilizzare con le guide laterali Part.501. Utilizzabile con nostro perno Part.301 Tipo 2.

**CONFEZIONE:** 8 pezzi.

**A RICHIESTA:**

- Confezioni: Fuori standard.

Per carichi pesanti



Per carichi pesanti

