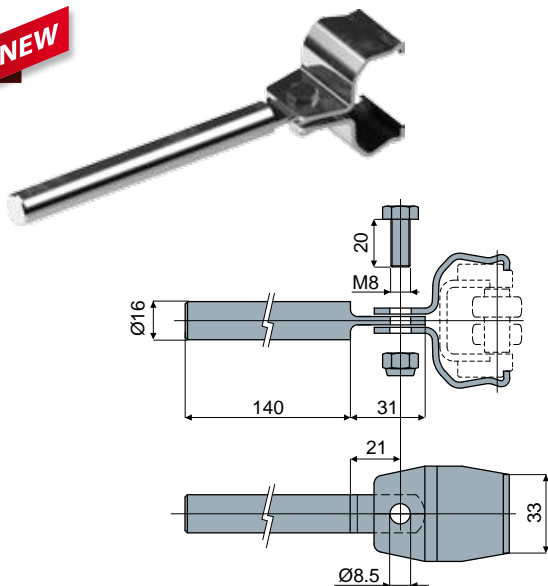


Morsetti portaguide

Part. **548**

Kit morsetto per rulliera
(una via, rettilinea e curvilinea)

NEW



Materiale	Codice
Acciaio zincato	548 / 90440
Acciaio inox AISI 304	548 / 90441

MATERIALI: Perno, morsetto, dado e vite in acciaio zincato o acciaio inox AISI 304.

CARATTERISTICHE: Da utilizzare con le guide laterali Part.501, 502.

CONFEZIONE: 8 pezzi.

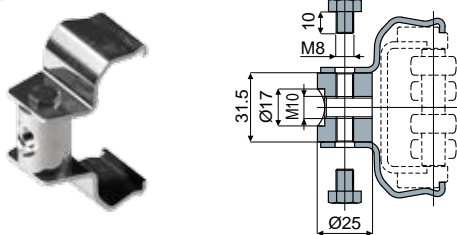
A RICHIESTA:

- Confezioni: Fuori standard.

Part. **548**

Kit morsetto per rulliera
(due vie, rettilinea)

NEW



Materiale	Codice
Acciaio zincato	548 / 90442
Acciaio inox AISI 304	548 / 90443

MATERIALI: Morsetto, viti e distanziale in acciaio zincato o acciaio inox AISI 304.

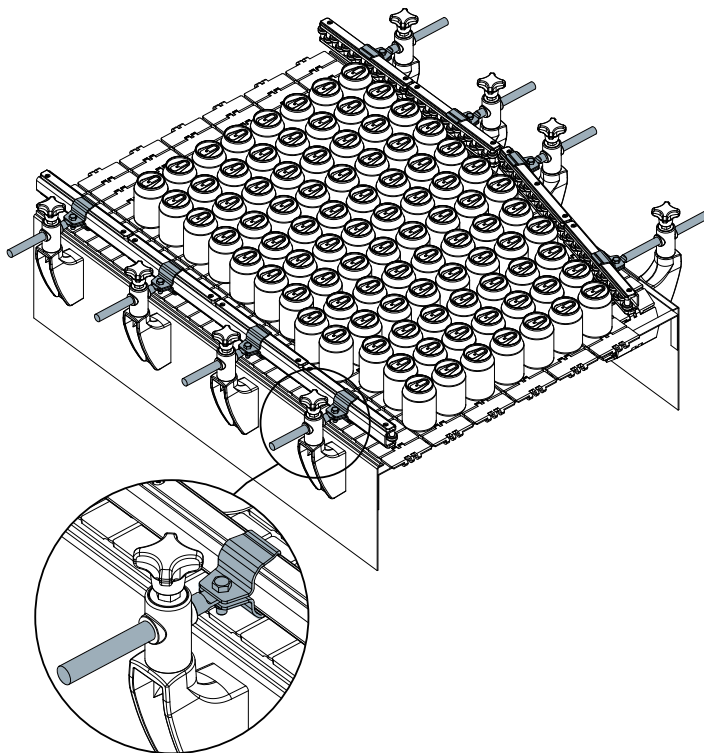
CARATTERISTICHE: Da utilizzare con le guide laterali Part.501. Utilizzabile con nostro perno Part.301 Tipo 2.

CONFEZIONE: 8 pezzi.

A RICHIESTA:

- Confezioni: Fuori standard.

Per carichi pesanti



Per carichi pesanti

