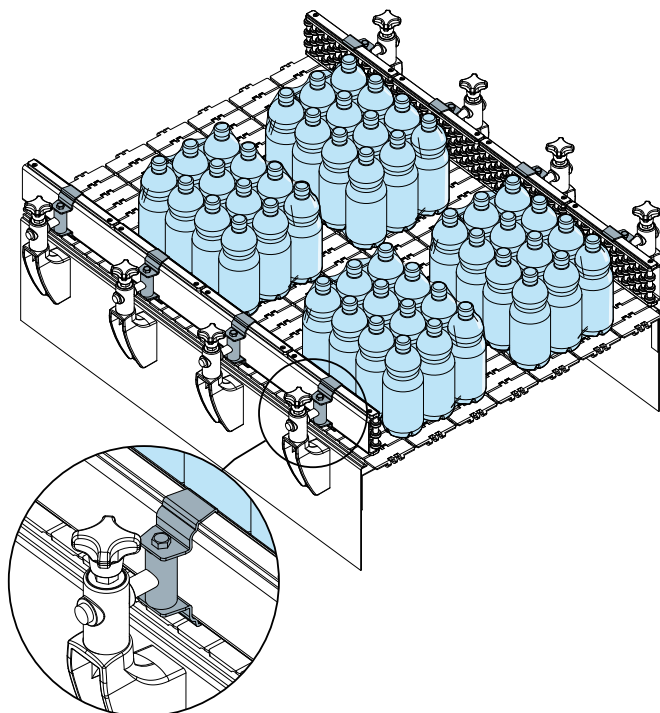


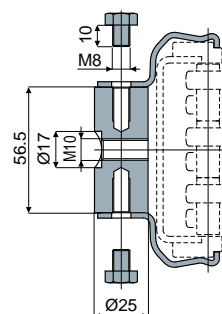
Morsetti portaguide

Per carichi pesanti



Kit morsetto per rulliera
(tre vie, rettilinea)

Part. **548**



NEW



Materiale	Codice
Acciaio zincato	548 / 90444
Acciaio inox AISI 304	548 / 90445

MATERIALI: Morsetto, viti e distanziale in acciaio zincato o acciaio inox AISI 304.

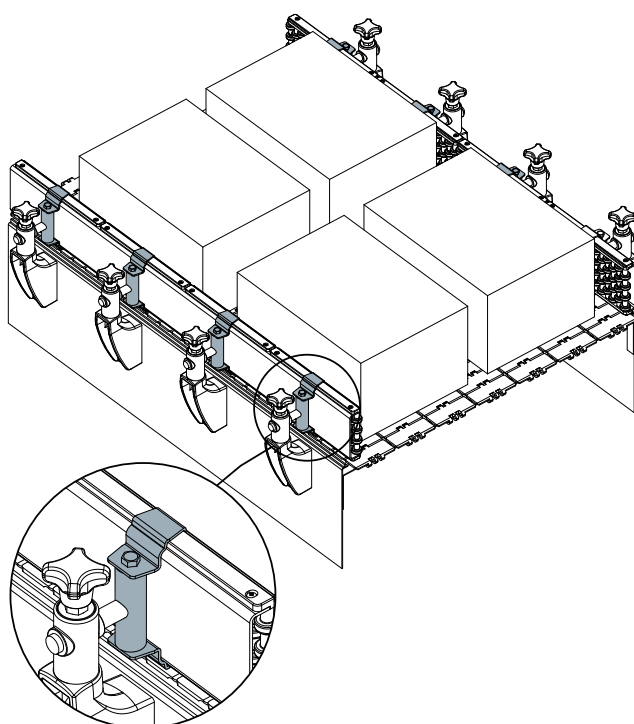
CARATTERISTICHE: Da utilizzare con le guide laterali Part.501. Utilizzabile con nostro perno Part.301 Tipo 2.

CONFEZIONE: 8 pezzi.

A RICHIESTA:

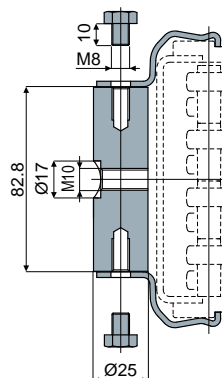
- Confezioni: Fuori standard.

Per carichi pesanti



Kit morsetto per rulliera
(quattro vie, rettilinea)

Part. **548**



NEW



Materiale	Codice
Acciaio zincato	548 / 90446
Acciaio inox AISI 304	548 / 90447

MATERIALI: Morsetto, viti e distanziale in acciaio zincato o acciaio inox AISI 304.

CARATTERISTICHE: Da utilizzare con le guide laterali vie Part.501. Utilizzabile con nostro perno Part.301 Tipo 2.

CONFEZIONE: 8 pezzi.

A RICHIESTA:

- Confezioni: Fuori standard.