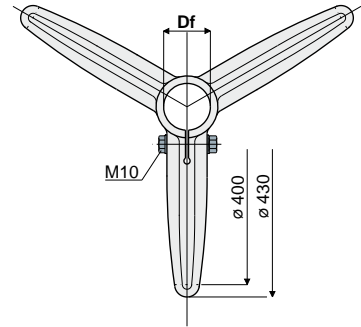
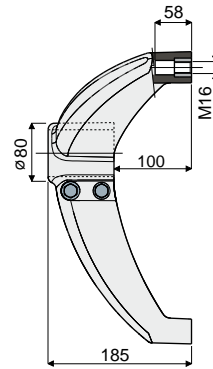
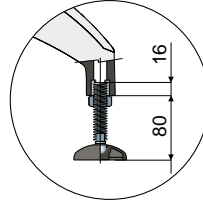


قطعة 200 قاعدة دعامة (ثلاثية القوائم)



Df ثقب لأنابيب يبلغ		صواميل من الفولاذ المطلي بالزنك		صواميل من الفولاذ للصدأ AISI 304		حمولة فك الأنابيب	الحد الأقصى للحمولة الساكنة
(mm)	(بوصة)	كود	كود	كود	كود	(N)	(N)
60,3	GAS "2	200 / 80588	200 / 80589				
50,8	IMPERIAL "2	200 / 82070	200 / 82071				
48,3	GAS 2/1"1	200 / 80590	200 / 80591				
42,4	GAS 4/1"1	200 / 80592	200 / 80593			9600	15800
40x40	لأنبوب مربع	200 / 85108	200 / 85109				
45x45	لأنبوب مربع	200 / 80271	200 / 80753				

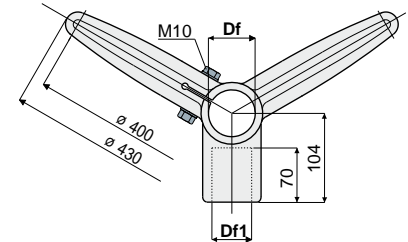
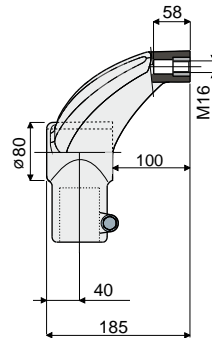
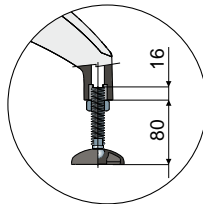
الخامات: قاعدة من البولي أميد المقوى باللون الأسود، وجلبات ملولبة من النحاس الأصفر المطلي بالنيكل، وبراعي وصواميل إحكام الربط مصنوعة من الصلب المقاوم للصدأ AISI 304 أو الصلب المطلي بالزنك. المواصفات: أقصى حد لعزم الربط 3.6 كيلوجرام / متر.

العبوة: 8 قطع.

حسب الطلب:

- القواعد: من البولي بروبيلين المقوى، بألوان مختلفة.
- العبوات: حسب طلبك.
- التركيب الخاص بـ المسامير والصواميل والحلقات المعدنية.

قطعة 201 قاعدة دعامة (ثنائية القوائم عند 120 درجة)



Df ثقب لأنابيب يبلغ		Df1 ثقب لأنابيب يبلغ		صواميل من الفولاذ المطلي بالزنك		صواميل من الفولاذ للصدأ AISI 304		حمولة فك الأنابيب	الحد الأقصى للحمولة الساكنة
(mm)	(بوصة)	(mm)	(بوصة)	كود	كود	كود	كود	(N)	(N)
60,3	GAS "2	48,3	GAS 2/1"1	201 / 80612	201 / 80613				
60,3	GAS "2	42,4	GAS 4/1"1	201 / 80614	201 / 80615				
50,8	IMPERIAL "2	48,3	GAS 2/1"1	201 / 83200	201 / 83201				
50,8	IMPERIAL "2	42,4	GAS 4/1"1	201 / 83202	201 / 83203			9600	15800
48,3	GAS 2/1"1	48,3	GAS 2/1"1	201 / 80616	201 / 80617				
48,3	GAS 2/1"1	42,4	GAS 4/1"1	201 / 80618	201 / 80619				
42,4	GAS 4/1"1	42,4	GAS 4/1"1	201 / 80620	201 / 80621				

الخامات: قاعدة من البولي أميد المقوى باللون الأسود، وجلبات ملولبة من النحاس الأصفر المطلي بالنيكل، وبراعي وصواميل إحكام الربط مصنوعة من الصلب المقاوم للصدأ AISI 304 أو الصلب المطلي بالزنك. المواصفات: أقصى حد لعزم الربط 3.6 كيلوجرام / متر.

العبوة: 8 قطع.

حسب الطلب:

- القواعد: من البولي بروبيلين المقوى، بألوان مختلفة.
- العبوات: حسب طلبك.
- التركيب الخاص بـ المسامير والصواميل والحلقات المعدنية.