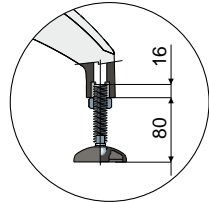
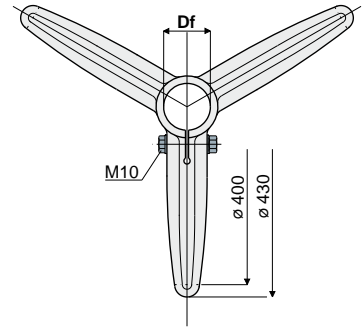
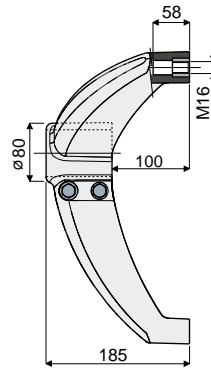


# Stützelement

## Teil 200 Stützelement (mit drei Armen)



Max. geratene Vorsprung



Df Rohrmündungen		Zinkstahl-Schrauben	Edelstahl-Schrauben AISI 304	Schiebebelastung	Max. anwendbare Belastung
(mm)	(Zoll)	Code	Code	(N)	(N)
60,3	2" GAS	200 / 80588	200 / 80589	9600	15800
50,8	2" IMPERIAL	200 / 82070	200 / 82071		
48,3	1" 1/2 GAS	200 / 80590	200 / 80591		
42,4	1" 1/4 GAS	200 / 80592	200 / 80593		
40x40	quadratisches Rohr	200 / 85108	200 / 85109		
45x45	quadratisches Rohr	200 / 80271	200 / 80753		

**MATERIALIEN:** Stützelement aus Polyamid, glasfaserverstärkt, schwarz; Gewindebuchsen aus vernickeltem Messing; Edelstahl AISI 304- oder verzinkten Stahl-Klemmschrauben.

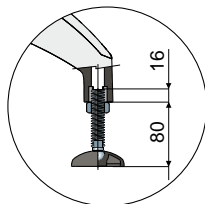
**BESCHREIBUNG:** Maximales Anzugsmoment 3,6 Kg-m.

**VERPACKUNG:** 8 Stücke.

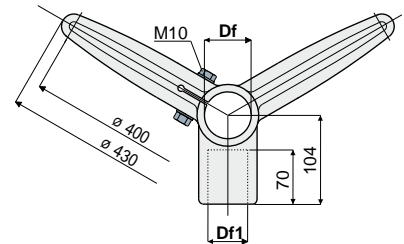
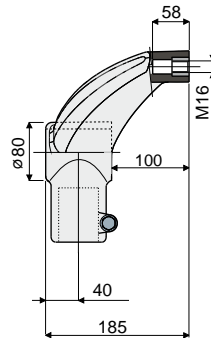
**AUF ANFRAGE:**

- **Stützelemente:** Aus Polypropylen, glasfaserverstärkt; in verschiedenen Farben.
- **Verpackungen:** Nicht standardmäßig.
- **Montage von:** Schrauben; Muttern; Unterlegscheiben.

## Teil 201 Stützelement (mit zwei Armen von 120°)



Max. geratene Vorsprung



Df Rohrmündungen		Df1 Rohrmündungen		Zinkstahl-Schrauben	Edelstahl-Schrauben AISI 304	Schiebebelastung	Max. anwendbare Belastung
(mm)	(Zoll)	(mm)	(Zoll)	Code	Code	(N)	(N)
60,3	2" GAS	48,3	1" 1/2 GAS	201 / 80612	201 / 80613	9600	15800
60,3	2" GAS	42,4	1" 1/4 GAS	201 / 80614	201 / 80615		
50,8	2" IMPERIAL	48,3	1" 1/2 GAS	201 / 83200	201 / 83201		
50,8	2" IMPERIAL	42,4	1" 1/4 GAS	201 / 83202	201 / 83203		
48,3	1" 1/2 GAS	48,3	1" 1/2 GAS	201 / 80616	201 / 80617		
48,3	1" 1/2 GAS	42,4	1" 1/4 GAS	201 / 80618	201 / 80619		
42,4	1" 1/4 GAS	42,4	1" 1/4 GAS	201 / 80620	201 / 80621		

**MATERIALIEN:** Stützelement aus Polyamid, glasfaserverstärkt, schwarz; Gewindebuchsen aus vernickeltem Messing; Edelstahl AISI 304- oder verzinkten Stahl-Klemmschrauben.

**BESCHREIBUNG:** Maximales Anzugsmoment 3,6 Kg-m.

**VERPACKUNG:** 8 Stücke.

**AUF ANFRAGE:**

- **Stützelemente:** Aus Polypropylen, glasfaserverstärkt; in verschiedenen Farben.
- **Verpackungen:** Nicht standardmäßig.
- **Montage von:** Schrauben; Muttern; Unterlegscheiben.

Die Abmessungen in Imperial-Zoll entsprechen dem britischen Maßsystem; Die Abmessungen in GAS-Zoll entsprechen der Norm ANSI B36.10