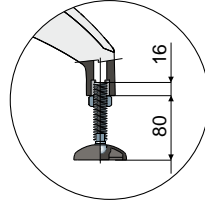
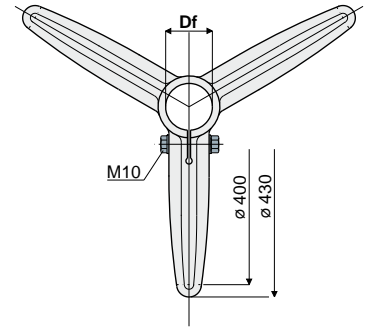
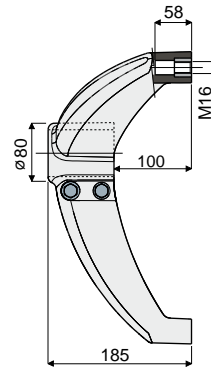


Bases

Réf. 200 Base de soutien (tripode)



Max saillie conseillée



Df		Boulons en acier zingué	Boulons en acier inoxydable AISI 304	Charge extraction tube (N)	Charge statique max. applicable (N)
Alésage pour tubes de (mm)	(Pouces)				
60,3	2" GAS	200 / 80588	200 / 80589	9600	15800
50,8	2" IMPERIAL	200 / 82070	200 / 82071		
48,3	1" 1/2 GAS	200 / 80590	200 / 80591		
42,4	1" 1/4 GAS	200 / 80592	200 / 80593		
40x40	tube carré	200 / 85108	200 / 85109		
45x45	tube carré	200 / 80271	200 / 80753		

MATÉRIAUX: Base en polyamide renforcé couleur noir; inserts filetés en laiton nickelé; boulons de serrage en acier inox AISI 304 ou acier zingués.

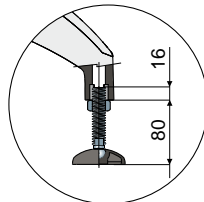
CARACTÉRISTIQUES: Couple maximal de serrage 3,6 kgm.

CONDITIONNEMENT: 8 pièces.

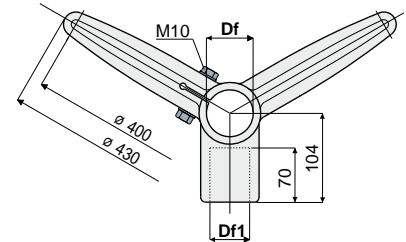
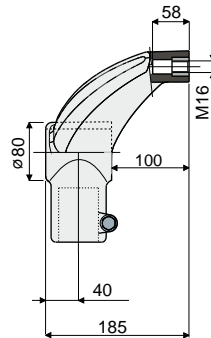
SUR DEMANDE:

- Bases: En polypropylène renforcé, dans différentes couleurs.
- Conditionnement: Hors standard.
- Assemblage de: Vis, écrous et rondelles.

Réf. 201 Base de soutien (bipode à 120°)



Max saillie conseillée



Df		Df1		Boulons en acier zingué	Boulons en acier inoxydable AISI 304	Charge extraction tube (N)	Charge statique max. applicable (N)
Alésage pour tubes de (mm)	(Pouces)	Alésage pour tubes de (mm)	(Pouces)				
60,3	2" GAS	48,3	1" 1/2 GAS	201 / 80612	201 / 80613	9600	15800
60,3	2" GAS	42,4	1" 1/4 GAS	201 / 80614	201 / 80615		
50,8	2" IMPERIAL	48,3	1" 1/2 GAS	201 / 83200	201 / 83201		
50,8	2" IMPERIAL	42,4	1" 1/4 GAS	201 / 83202	201 / 83203		
48,3	1" 1/2 GAS	48,3	1" 1/2 GAS	201 / 80616	201 / 80617		
48,3	1" 1/2 GAS	42,4	1" 1/4 GAS	201 / 80618	201 / 80619		
42,4	1" 1/4 GAS	42,4	1" 1/4 GAS	201 / 80620	201 / 80621		

MATÉRIAUX: Base en polyamide renforcé couleur noir; inserts filetés en laiton nickelé; boulons de serrage en acier inox AISI 304 ou acier zingués.

CARACTÉRISTIQUES: Couple maximal de serrage 3,6 kgm.

CONDITIONNEMENT: 8 pièces.

SUR DEMANDE:

- Bases: En polypropylène renforcé, dans différentes couleurs.
- Conditionnement: Hors standard.
- Assemblage de: Vis, écrous et rondelles.

Les dimensions en pouces sont conformes au système impérial britannique; les dimensions des filetages GAZ en pouces sont conformes à la norme ANSI B36.10