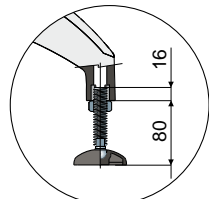
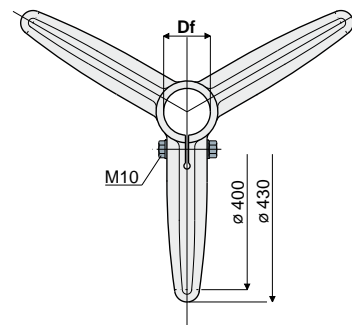
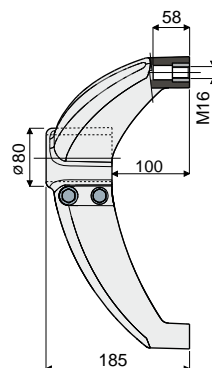


Basi di sostegno

Part. 200 Base di sostegno (a tre braccia)



Sporgenza Max consigliata



Df Foro per tubi da (mm)	(Pollici)	Bulloneria in acciaio zincato Codice	Bulloneria in acciaio inox AISI 304 Codice	Carico sfilamento tubo (N)	Carico statico max. applicabile (N)
60,3	2" GAS	200 / 80588	200 / 80589	9600	15800
50,8	2" IMPERIAL	200 / 82070	200 / 82071		
48,3	1" 1/2 GAS	200 / 80590	200 / 80591		
42,4	1" 1/4 GAS	200 / 80592	200 / 80593		
40x40	tubo quadro	200 / 85108	200 / 85109		
45x45	tubo quadro	200 / 80271	200 / 80753		

MATERIALI: Base in poliammide rinforzata colore nero; boccole filettate in ottone nichelato, bulloneria di serraggio in acciaio inox AISI 304 o acciaio zincato.

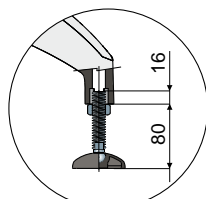
CARATTERISTICHE: Coppia massima di serraggio 3,6 Kg-m.

CONFEZIONE: 8 pezzi.

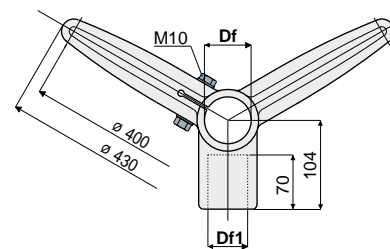
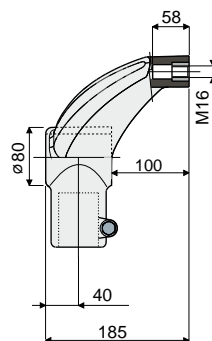
A RICHIESTA:

- Basi: In polipropilene rinforzato, in varie colorazioni.
- Confezioni: Fuori standard.
- Assemblaggio di: Viti, dadi, rosette.

Part. 201 Base di sostegno (a due braccia a 120°)



Sporgenza Max consigliata



Df Foro per tubi da (mm)	(Pollici)	Df1 Foro per tubi da (mm)	(Pollici)	Bulloneria in acciaio zincato Codice	Bulloneria in acciaio inox AISI 304 Codice	Carico sfilamento tubo (N)	Carico statico max. applicabile (N)
60,3	2" GAS	48,3	1" 1/2 GAS	201 / 80612	201 / 80613	9600	15800
60,3	2" GAS	42,4	1" 1/4 GAS	201 / 80614	201 / 80615		
50,8	2" IMPERIAL	48,3	1" 1/2 GAS	201 / 83200	201 / 83201		
50,8	2" IMPERIAL	42,4	1" 1/4 GAS	201 / 83202	201 / 83203		
48,3	1" 1/2 GAS	48,3	1" 1/2 GAS	201 / 80616	201 / 80617		
48,3	1" 1/2 GAS	42,4	1" 1/4 GAS	201 / 80618	201 / 80619		
42,4	1" 1/4 GAS	42,4	1" 1/4 GAS	201 / 80620	201 / 80621		

MATERIALI: Base in poliammide rinforzata colore nero; boccole filettate in ottone nichelato, bulloneria di serraggio in acciaio inox AISI 304 o acciaio zincato.

CARATTERISTICHE: Coppia massima di serraggio 3,6 Kg-m.

CONFEZIONE: 8 pezzi.

A RICHIESTA:

- Basi: In polipropilene rinforzato, in varie colorazioni.
- Confezioni: Fuori standard.
- Assemblaggio di: Viti, dadi, rosette.

Le dimensioni in pollici Imperial sono conformi al sistema imperiale britannico; le dimensioni in pollici GAS sono conformi alla normativa ANSI B36.10