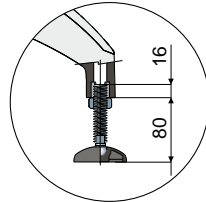
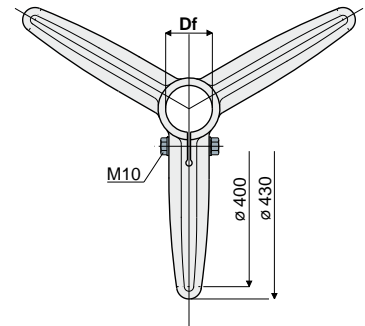
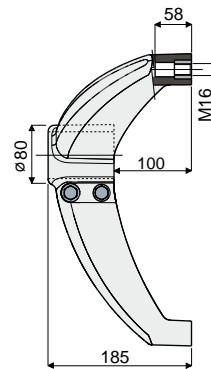


Podstawy

Część. 200 Podstawa wsporcza (trójramienna)



Zalecane maksymalne wysunięcie



Df Otwór na kolek okrągły o wym.		Śruby ze stali ocynkowanej		Śruby ze stali nierdzewnej inox AISI 304		Obciążenie wyciągania przewodu rurowego (N)	Maks. obciążenie statyczne mające zastosowanie (N)
(mm)	(Cale)	Kod		Kod			
60,3	2" GAS	200 / 80588		200 / 80589		9600	15800
50,8	2" IMPERIAL	200 / 82070		200 / 82071			
48,3	1 1/2" GAS	200 / 80590		200 / 80591			
42,4	1 1/4" GAS	200 / 80592		200 / 80593			
40x40	rura kwadratowa	200 / 85108		200 / 85109			
45x45	rura kwadratowa	200 / 80271		200 / 80753			

MATERIAŁY: Podstawa ze wzmocnionego poliamidu, kolor czarny; gwintowane tuleje z mosiądzu niklowanego; śruby mocujące ze stali nierdzewnej inox AISI 304 lub stali cynkowanej.

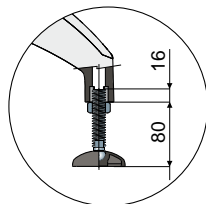
PARAMETRY: Maksymalny moment dokręcania 3,6 kg-m.

OPAKOWANIE: 8 sztuk.

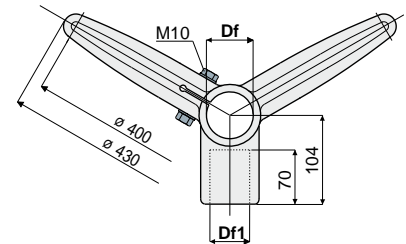
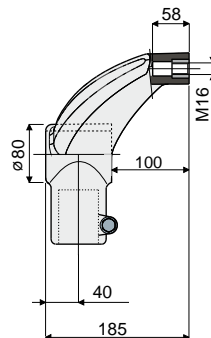
NA ŻĄDANIE:

- **Podstawy:** ze wzmocnionego polipropylenu, różne kolory.
- **Opakowania:** niestandardowe.
- **Łączenie za pomocą:** śrub, nakrętek, podkładek.

Część. 201 Podstawa wsporcza (dwa ramiona pod kątem 120°)



Zalecane maksymalne wysunięcie



Df Otwór na kolek okrągły o wym.		Df1 Otwór na kolek okrągły o wym.		Śruby ze stali ocynkowanej		Śruby ze stali nierdzewnej inox AISI 304		Obciążenie wyciągania przewodu rurowego (N)	Maks. obciążenie statyczne mające zastosowanie (N)
(mm)	(Cale)	(mm)	(Cale)	Kod		Kod			
60,3	2" GAS	48,3	1 1/2" GAS	201 / 80612		201 / 80613		9600	15800
60,3	2" GAS	42,4	1 1/4" GAS	201 / 80614		201 / 80615			
50,8	2" IMPERIAL	48,3	1 1/2" GAS	201 / 83200		201 / 83201			
50,8	2" IMPERIAL	42,4	1 1/4" GAS	201 / 83202		201 / 83203			
48,3	1 1/2" GAS	48,3	1 1/2" GAS	201 / 80616		201 / 80617			
48,3	1 1/2" GAS	42,4	1 1/4" GAS	201 / 80618		201 / 80619			
42,4	1 1/4" GAS	42,4	1 1/4" GAS	201 / 80620		201 / 80621			

MATERIAŁY: Podstawa ze wzmocnionego poliamidu, kolor czarny; gwintowane tuleje z mosiądzu niklowanego; śruby mocujące ze stali nierdzewnej inox AISI 304 lub stali cynkowanej.

PARAMETRY: Maksymalny moment dokręcania 3,6 kg-m.

OPAKOWANIE: 8 sztuk.

NA ŻĄDANIE:

- **Podstawy:** ze wzmocnionego polipropylenu, różne kolory.
- **Opakowania:** niestandardowe.
- **Łączenie za pomocą:** śrub, nakrętek, podkładek.

Wymiary w calach imperialnych są zgodne z brytyjskim systemem imperialnym; wymiary w calach GAS są zgodne z normą ANSI B36.10