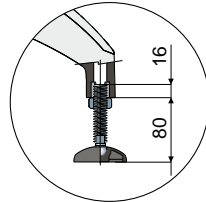
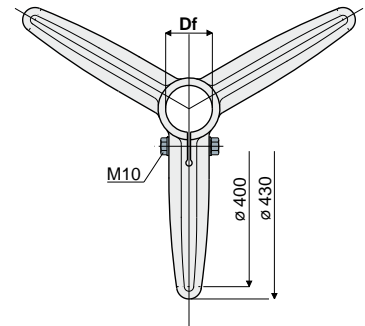
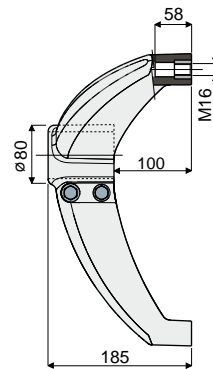


# Bases

## Ref. 200 Tripé



Saliência máx. aconselhada



Df Furo para tubos de		Parafusos em aço galvanizado		Parafusos em aço inox AISI 304	Carga extração do tubo	Carga estática máx. aplicável
(mm)	(Polegadas)	Código	Código		(N)	(N)
60,3	2" GAS	200 / 80588	200 / 80589			
50,8	2" IMPERIAL	200 / 82070	200 / 82071			
48,3	1"1/2 GAS	200 / 80590	200 / 80591			
42,4	1"1/4 GAS	200 / 80592	200 / 80593		9600	15800
40x40	tubo quadrado	200 / 85108	200 / 85109			
45x45	tubo quadrado	200 / 80271	200 / 80753			

**MATERIAIS:** Base de poliamida reforçada preta; casquilhos roscados de latão niquelado, parafusos de aperto de aço inox AISI 304 ou aço galvanizado.

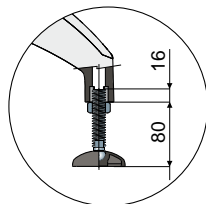
**CARACTERÍSTICAS:** Torque máximo de aperto 3,6 Kg-m.

**EMBALAGEM:** 8 peças.

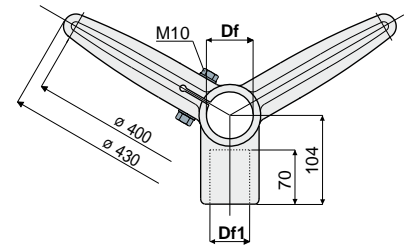
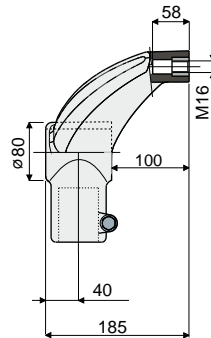
**SOB ENCOMENDA:**

- **Bases:** De polipropileno reforçado, de várias cores.
- **Embalagem:** Sem padrão.
- **Montagem de:** Parafusos, porcas, anilhas.

## Ref. 201 Bipé Angular com Ligação



Saliência máx. aconselhada



Df Furo para tubos de		Df1 Furo para tubos de		Parafusos em aço galvanizado		Parafusos em aço inox AISI 304	Carga extração do tubo	Carga estática máx. aplicável
(mm)	(Polegadas)	(mm)	(Polegadas)	Código	Código		(N)	(N)
60,3	2" GAS	48,3	1"1/2 GAS	201 / 80612	201 / 80613			
60,3	2" GAS	42,4	1"1/4 GAS	201 / 80614	201 / 80615			
50,8	2" IMPERIAL	48,3	1"1/2 GAS	201 / 83200	201 / 83201			
50,8	2" IMPERIAL	42,4	1"1/4 GAS	201 / 83202	201 / 83203		9600	15800
48,3	1"1/2 GAS	48,3	1"1/2 GAS	201 / 80616	201 / 80617			
48,3	1"1/2 GAS	42,4	1"1/4 GAS	201 / 80618	201 / 80619			
42,4	1"1/4 GAS	42,4	1"1/4 GAS	201 / 80620	201 / 80621			

**MATERIAIS:** Base de poliamida reforçada preta; casquilhos roscados de latão niquelado, parafusos de aperto de aço inox AISI 304 ou aço galvanizado.

**CARACTERÍSTICAS:** Torque máximo de aperto 3,6 Kg-m.

**EMBALAGEM:** 8 peças.

**SOB ENCOMENDA:**

- **Bases:** De polipropileno reforçado, de várias cores.
- **Embalagem:** Sem padrão.
- **Montagem de:** Parafusos, porcas, anilhas.

As dimensões em polegadas Imperial são conformes ao sistema imperial britânico; as dimensões em polegadas GAS são conformes à norma ANSI B36.10