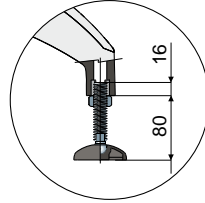
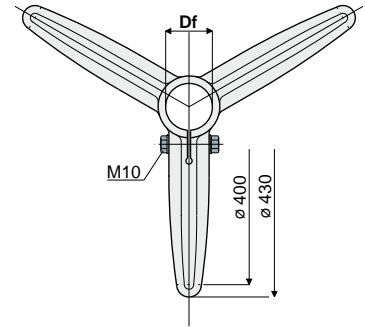
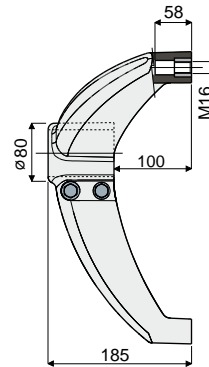


Bases

Tipo 200 Base de soporte (de tres brazos)



Saliente máx. aconsejado



Df Orificio para tubos de		Tornillería de acero galvanizado		Tornillería de acero inox AISI 304		Carga extracción tubo (N)	Carga estática máx. aplicable (N)
(mm)	(Pulgadas)	Código		Código			
60,3	2" GAS	200 / 80588		200 / 80589		9600	15800
50,8	2" IMPERIAL	200 / 82070		200 / 82071			
48,3	1" 1/2 GAS	200 / 80590		200 / 80591			
42,4	1" 1/4 GAS	200 / 80592		200 / 80593			
40x40	tubo cuadrado	200 / 85108		200 / 85109			
45x45	tubo cuadrado	200 / 80271		200 / 80753			

MATERIALES: Base de poliamida reforzada de color negro; casquillos roscados de latón niquelado; tornillería de ajuste de acero inoxidable AISI 304 o acero galvanizado.

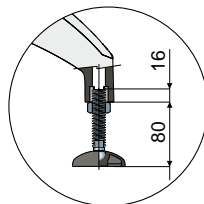
CARACTERÍSTICAS: Par máximo de apriete 3,6 Kg-m.

CONFECCIÓN: 8 piezas.

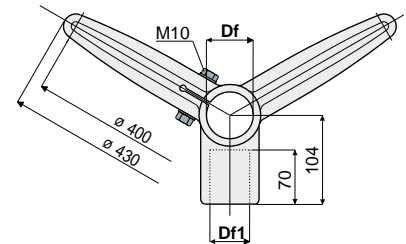
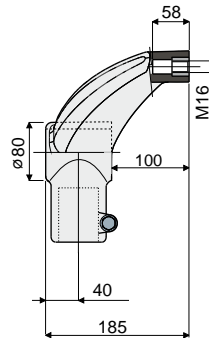
POR ENCARGO:

- Bases: De polipropileno reforzado, en varios colores.
- Confecciones: No estándar.
- Compuesto por: Tornillos, tuercas y arandelas.

Tipo 201 Base de soporte (de dos brazos a 120°)



Saliente máx. aconsejado



Df Orificio para tubos de		Df1 Orificio para tubos de		Tornillería de acero galvanizado		Tornillería de acero inox AISI 304		Carga extracción tubo (N)	Carga estática máx. aplicable (N)
(mm)	(Pulgadas)	(mm)	(Pulgadas)	Código		Código			
60,3	2" GAS	48,3	1" 1/2 GAS	201 / 80612		201 / 80613		9600	15800
60,3	2" GAS	42,4	1" 1/4 GAS	201 / 80614		201 / 80615			
50,8	2" IMPERIAL	48,3	1" 1/2 GAS	201 / 83200		201 / 83201			
50,8	2" IMPERIAL	42,4	1" 1/4 GAS	201 / 83202		201 / 83203			
48,3	1" 1/2 GAS	48,3	1" 1/2 GAS	201 / 80616		201 / 80617			
48,3	1" 1/2 GAS	42,4	1" 1/4 GAS	201 / 80618		201 / 80619			
42,4	1" 1/4 GAS	42,4	1" 1/4 GAS	201 / 80620		201 / 80621			

MATERIALES: Base de poliamida reforzada de color negro; casquillos roscados de latón niquelado; tornillería de ajuste de acero inoxidable AISI 304 o acero galvanizado.

CARACTERÍSTICAS: Par máximo de apriete 3,6 Kg-m.

CONFECCIÓN: 8 piezas.

POR ENCARGO:

- Bases: De polipropileno reforzado, en varios colores.
- Confecciones: No estándar.
- Compuesto por: Tornillos, tuercas y arandelas.

Las dimensiones en pulgadas Imperial son conformes con el sistema imperial británico; las dimensiones en pulgadas GAS son conformes con la normativa ANSI B36.10