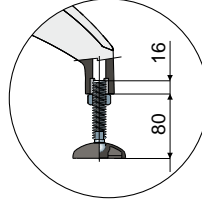
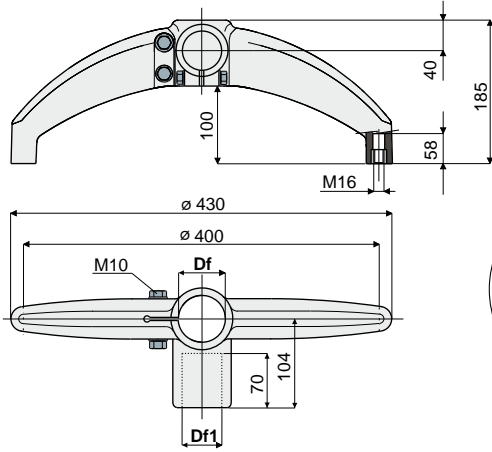


قاعدة

قطعة 202

قاعدة دعامة

(ثنائية القوائم عند زاوية 180 درجة)



Df	ثقب لأنابيب يبلغ	Df1	ثقب لأنابيب يبلغ	صواميل من الفولاذ المطلي بالزنك	صواميل من الفولاذ للصدأ AISI 304	حمولة فك الأنبوب	الحد الأقصى للحمولة الساكنة
(mm)	(بوصة)	(mm)	(بوصة)	كود	كود	(N)	(N)
60,3	GAS "2	48,3	GAS 2/1"1	202 / 80622	202 / 80623		
60,3	GAS "2	42,4	GAS 4/1"1	202 / 80624	202 / 80625		
50,8	IMPERIAL "2	48,3	GAS 2/1"1	202 / 83204	202 / 83205		
50,8	IMPERIAL "2	42,4	GAS 4/1"1	202 / 83206	202 / 83207	9600	15800
48,3	GAS 2/1"1	48,3	GAS 2/1"1	202 / 80626	202 / 80627		
48,3	GAS 2/1"1	42,4	GAS 4/1"1	202 / 80628	202 / 80629		
42,4	GAS 4/1"1	42,4	GAS 4/1"1	202 / 80630	202 / 80631		

الخامات: قاعدة من البولي أميد المقوى باللون الأسود، وجلبات ملولبة من النحاس الأصفر المطلي بالنيكل، وبراعي وصواميل إحكام الربط مصنوعة من الصلب المقاوم للصدأ AISI 304 أو الصلب المطلي بالزنك.

المواصفات: أقصى حد لعزم الربط 3.6 كيلوجرام / متر.

العبوة: 8 قطع.

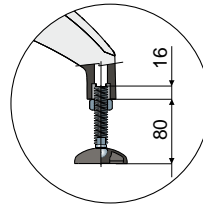
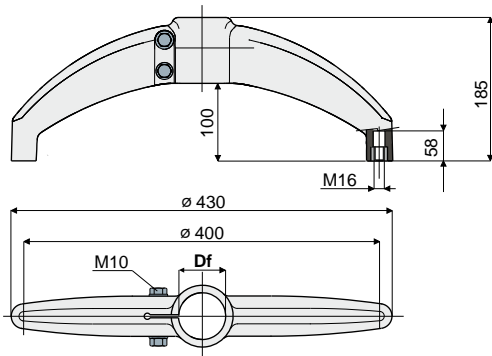
حسب الطلب:

- القواعد: من البولي بروبيلين المقوى، بألوان مختلفة.
- العبوات: حسب طلبك.
- التركيب الخاص بـ المسامير والصواميل والحلقات المعدنية.

قطعة 203

قاعدة دعامة

(ثنائية القوائم عند زاوية 180 درجة)



Df	ثقب لأنابيب يبلغ	صواميل من الفولاذ المطلي بالزنك	صواميل من الفولاذ للصدأ AISI 304	حمولة فك الأنبوب	الحد الأقصى للحمولة الساكنة
(mm)	(بوصة)	كود	كود	(N)	(N)
60,3	GAS "2	203 / 80632	203 / 80633		
50,8	IMPERIAL "2	203 / 82998	203 / 82999		
48,3	GAS 2/1"1	203 / 80634	203 / 80635	9600	15800
42,4	GAS 4/1"1	203 / 80636	203 / 80637		

الخامات: قاعدة من البولي أميد المقوى باللون الأسود، وجلبات ملولبة من النحاس الأصفر المطلي بالنيكل، وبراعي وصواميل إحكام الربط مصنوعة من الصلب المقاوم للصدأ AISI 304 أو الصلب المطلي بالزنك.

المواصفات: أقصى حد لعزم الربط 3.6 كيلوجرام / متر.

العبوة: 8 قطع.

حسب الطلب:

- القواعد: من البولي بروبيلين المقوى، بألوان مختلفة.
- العبوات: حسب طلبك.
- التركيب الخاص بـ المسامير والصواميل والحلقات المعدنية.