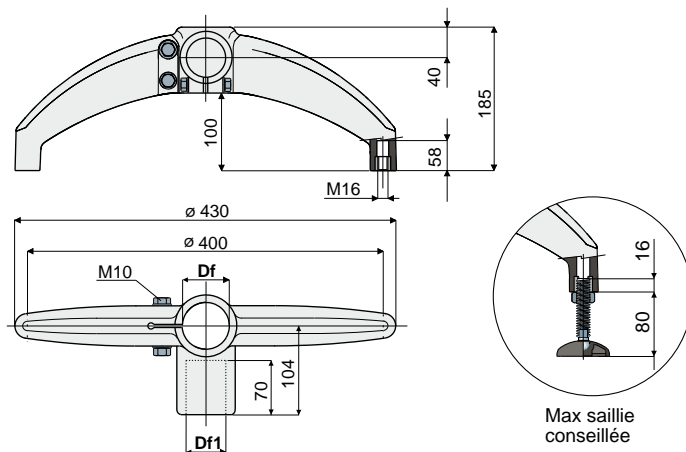


Bases



Base de soutien
(bipode à 180°)

Réf. **202**



Df		Df1		Boulons en acier zingué		Boulons en acier inoxydable AISI 304		Charge extraction tube (N)	Charge statique max. applicable (N)
Alésage pour tubes de (mm)	(Pouces)	Alésage pour tubes de (mm)	(Pouces)	Code	Code	Code	Code		
60,3	2" GAS	48,3	1" 1/2 GAS	202 / 80622	202 / 80623				
60,3	2" GAS	42,4	1" 1/4 GAS	202 / 80624	202 / 80625				
50,8	2" IMPERIAL	48,3	1" 1/2 GAS	202 / 83204	202 / 83205				
50,8	2" IMPERIAL	42,4	1" 1/4 GAS	202 / 83206	202 / 83207			9600	15800
48,3	1" 1/2 GAS	48,3	1" 1/2 GAS	202 / 80626	202 / 80627				
48,3	1" 1/2 GAS	42,4	1" 1/4 GAS	202 / 80628	202 / 80629				
42,4	1" 1/4 GAS	42,4	1" 1/4 GAS	202 / 80630	202 / 80631				

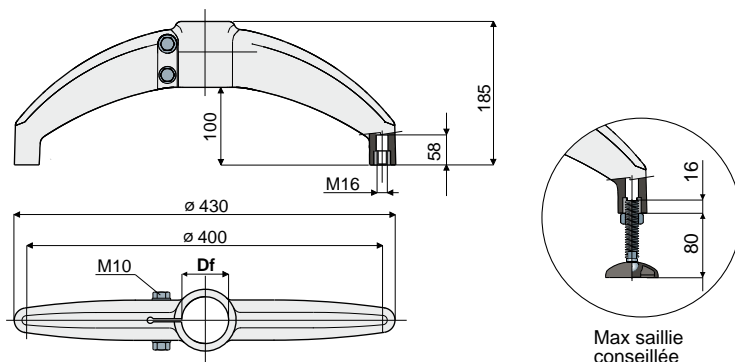
MATÉRIAUX: Base en polyamide renforcé couleur noir; inserts filetés en laiton nickelé; boulons de serrage en acier inox AISI 304 ou acier zingués.

CARACTÉRISTIQUES: Couple maximal de serrage 3,6 kgm.

CONDITIONNEMENT: 8 pièces.

SUR DEMANDE:

- Bases: En polypropylène renforcé, dans différentes couleurs.
- Conditionnement: Hors standard.
- Assemblage de: Vis, écrous et rondelles.



Base de soutien
(bipode à 180°)

Réf. **203**



Df		Boulons en acier zingué		Boulons en acier inoxydable AISI 304		Charge extraction tube (N)	Charge statique max. applicable (N)
Alésage pour tubes de (mm)	(Pouces)	Code	Code	Code	Code		
60,3	2" GAS	203 / 80632	203 / 80633				
50,8	2" IMPERIAL	203 / 82998	203 / 82999				
48,3	1" 1/2 GAS	203 / 80634	203 / 80635			9600	15800
42,4	1" 1/4 GAS	203 / 80636	203 / 80637				

MATÉRIAUX: Base en polyamide renforcé couleur noir; inserts filetés en laiton nickelé; boulons de serrage en acier inox AISI 304 ou acier zingués.

CARACTÉRISTIQUES: Couple maximal de serrage 3,6 kgm.

CONDITIONNEMENT: 8 pièces.

SUR DEMANDE:

- Bases: En polypropylène renforcé, dans différentes couleurs.
- Conditionnement: Hors standard.
- Assemblage de: Vis, écrous et rondelles.

Les dimensions en pouces sont conformes au système impérial britannique; les dimensions des filetages GAZ en pouces sont conformes à la norme ANSI B36.10