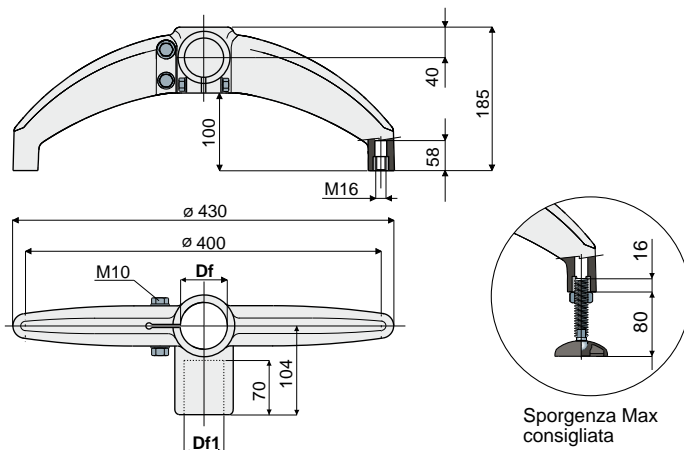


Basi di sostegno



Base di sostegno Part. **202**
(a due braccia a 180°)



Df	Df1	Bulloneria in acciaio zincato		Bulloneria in acciaio inox AISI 304		Carico sfilamento tubo (N)	Carico statico max. applicabile (N)
Foro per tubi da (mm)	Foro per tubi da (Pollici)	Codice	Codice	Codice	Codice		
60,3	2" GAS	48,3	1" 1/2 GAS	202 / 80622	202 / 80623	9600	15800
60,3	2" GAS	42,4	1" 1/4 GAS	202 / 80624	202 / 80625		
50,8	2" IMPERIAL	48,3	1" 1/2 GAS	202 / 83204	202 / 83205		
50,8	2" IMPERIAL	42,4	1" 1/4 GAS	202 / 83206	202 / 83207		
48,3	1" 1/2 GAS	48,3	1" 1/2 GAS	202 / 80626	202 / 80627		
48,3	1" 1/2 GAS	42,4	1" 1/4 GAS	202 / 80628	202 / 80629		
42,4	1" 1/4 GAS	42,4	1" 1/4 GAS	202 / 80630	202 / 80631		

MATERIALI: Base in poliammide rinforzata colore nero; boccole filettate in ottone nichelato; bulloneria di serraggio in acciaio inox AISI 304 o acciaio zincato.

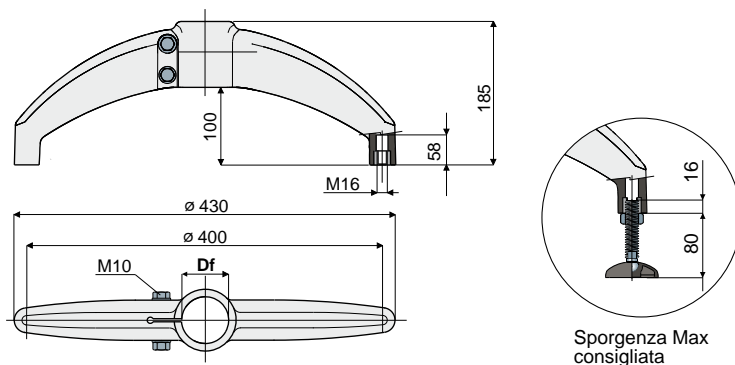
CARATTERISTICHE: Coppia massima di serraggio 3,6 Kg-m.

CONFEZIONE: 8 pezzi.

A RICHIESTA:

- Basi: In polipropilene rinforzato, in varie colorazioni.
- Confezioni: Fuori standard.
- Assemblaggio di: Viti, dadi, rosette.

Base di sostegno Part. **203**
(a due braccia a 180°)



Df	Bulloneria in acciaio zincato	Bulloneria in acciaio inox AISI 304	Carico sfilamento tubo (N)	Carico statico max. applicabile (N)
Foro per tubi da (mm)	Codice	Codice		
60,3	203 / 80632	203 / 80633	9600	15800
50,8	203 / 82998	203 / 82999		
48,3	203 / 80634	203 / 80635		
42,4	203 / 80636	203 / 80637		

MATERIALI: Base in poliammide rinforzata colore nero; boccole filettate in ottone nichelato; bulloneria di serraggio in acciaio inox AISI 304 o acciaio zincato.

CARATTERISTICHE: Coppia massima di serraggio 3,6 Kg-m.

CONFEZIONE: 8 pezzi.

A RICHIESTA:

- Basi: In polipropilene rinforzato, in varie colorazioni.
- Confezioni: Fuori standard.
- Assemblaggio di: Viti, dadi, rosette.

Le dimensioni in pollici Imperial sono conformi al sistema imperiale britannico; le dimensioni in pollici GAS sono conformi alla normativa ANSI B36.10