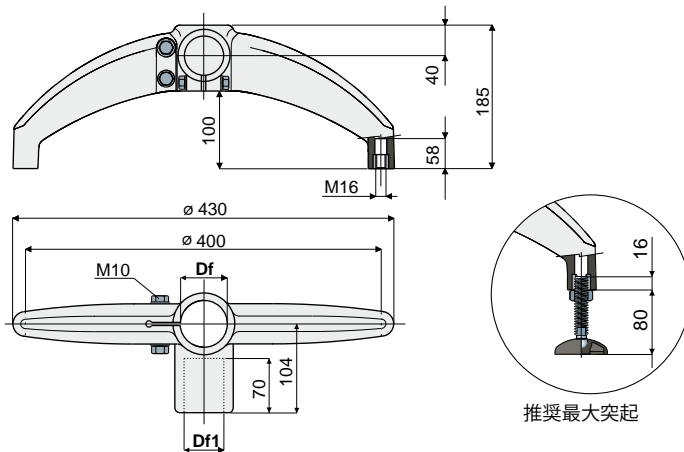
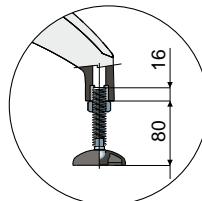


# ベース



サポートベース  
(180°角の二本脚)

Part. **202**



推奨最大突起

Df		Df1		亜鉛めっき鋼ボルト類		パイプの抜け荷重 (N)	適用可能な最大静荷重 (N)
パイプ用の穴サイズ (mm)	(Pollici)	パイプ用の穴サイズ (mm)	(Pollici)	コード	コード		
60,3	2" GAS	48,3	1"1/2 GAS	202 / 80622	202 / 80623	9600	15800
60,3	2" GAS	42,4	1"1/4 GAS	202 / 80624	202 / 80625		
50,8	2" IMPERIAL	48,3	1"1/2 GAS	202 / 83204	202 / 83205		
50,8	2" IMPERIAL	42,4	1"1/4 GAS	202 / 83206	202 / 83207		
48,3	1"1/2 GAS	48,3	1"1/2 GAS	202 / 80626	202 / 80627		
48,3	1"1/2 GAS	42,4	1"1/4 GAS	202 / 80628	202 / 80629		
42,4	1"1/4 GAS	42,4	1"1/4 GAS	202 / 80630	202 / 80631		

材質: 黒色強化ポリアミド製ベース、ニッケルめっき真鍮製ねじ山付ブッシュ、ステンレス鋼 AISI 304 製または亜鉛メッキ鋼製の取り付けボルト・ナット類。  
 特長: 最大締付トルク 3.6 Kg-m.

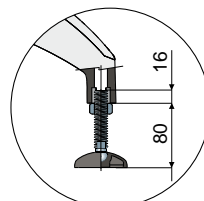
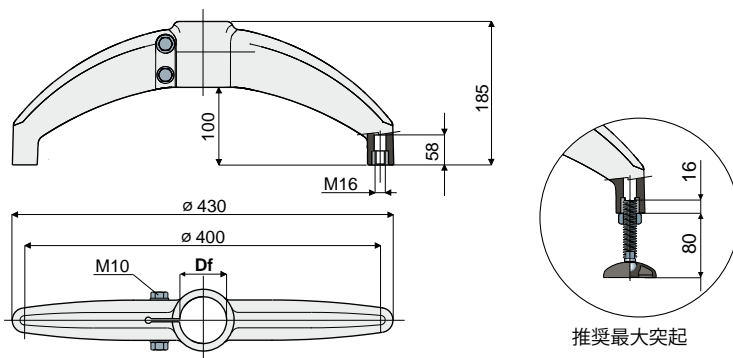
パッケージ内個数: 8個。

ご要望に応じて対応:

- ・ ベース: 強化ポリプロピレンの使用、さまざまな着色。
- ・ パッケージ内個数: 標準なし。
- ・ 組立て: ボルト、ナット、ワッシャによる。

サポートベース  
(180°角の二本脚)

Part. **203**



推奨最大突起

Df		Df1		亜鉛めっき鋼ボルト類		パイプの抜け荷重 (N)	適用可能な最大静荷重 (N)
パイプ用の穴サイズ (mm)	(Pollici)	パイプ用の穴サイズ (mm)	(Pollici)	コード	コード		
60,3	2" GAS	48,3	1"1/2 GAS	203 / 80632	203 / 80633	9600	15800
50,8	2" IMPERIAL	48,3	1"1/2 GAS	203 / 82998	203 / 82999		
48,3	1"1/2 GAS	48,3	1"1/2 GAS	203 / 80634	203 / 80635		
42,4	1"1/4 GAS	42,4	1"1/4 GAS	203 / 80636	203 / 80637		

材質: 黒色強化ポリアミド製ベース、ニッケルめっき真鍮製ねじ山付ブッシュ、ステンレス鋼 AISI 304 製または亜鉛メッキ鋼製の取り付けボルト・ナット類。  
 特長: 最大締付トルク 3.6 Kg-m.

パッケージ内個数: 8個。

ご要望に応じて対応:

- ・ ベース: 強化ポリプロピレンの使用、さまざまな着色。
- ・ パッケージ内個数: 標準なし。
- ・ 組立て: ボルト、ナット、ワッシャによる。

インペリアルインチ単位の寸法は、イギリスの帝国単位に準拠しています。GASインチ単位の寸法は、ANSI B36.10規則に準拠しています