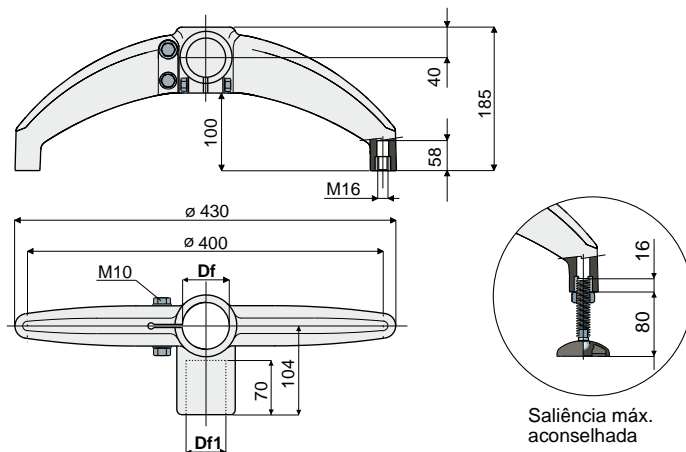


Bases



Bipé com Ligação

Ref. **202**



Df	Df1	Parafusos em aço galvanizado		Parafusos em aço inox AISI 304		Carga extração do tubo (N)	Carga estática máx. aplicável (N)
Furo para tubos de (mm)	Furo para tubos de (Polegadas)	Código	Código	Código	Código		
60,3	2" GAS	48,3	1"1/2 GAS	202 / 80622	202 / 80623	9600	15800
60,3	2" GAS	42,4	1"1/4 GAS	202 / 80624	202 / 80625		
50,8	2" IMPERIAL	48,3	1"1/2 GAS	202 / 83204	202 / 83205		
50,8	2" IMPERIAL	42,4	1"1/4 GAS	202 / 83206	202 / 83207		
48,3	1"1/2 GAS	48,3	1"1/2 GAS	202 / 80626	202 / 80627		
48,3	1"1/2 GAS	42,4	1"1/4 GAS	202 / 80628	202 / 80629		
42,4	1"1/4 GAS	42,4	1"1/4 GAS	202 / 80630	202 / 80631		

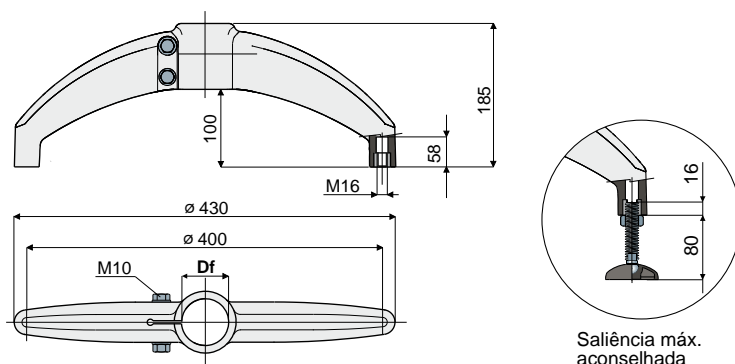
MATERIAIS: Base de poliamida reforçada preta; casquilhos roscados de latão níquelado, parafusos de aperto de aço inox AISI 304 ou aço galvanizado.

CARACTERÍSTICAS: Torque máximo de aperto 3,6 Kg-m.

EMBALAGEM: 8 peças.

SOB ENCOMENDA:

- **Bases:** De polipropileno reforçado, de várias cores.
- **Embalagem:** Sem padrão.
- **Montagem de:** Parafusos, porcas, anilhas.



Bipé

Ref. **203**



Df	Parafusos em aço galvanizado		Parafusos em aço inox AISI 304		Carga extração do tubo (N)	Carga estática máx. aplicável (N)
Furo para tubos de (mm)	(Polegadas)	Código	Código	Código		
60,3	2" GAS	203 / 80632	203 / 80633	9600	15800	
50,8	2" IMPERIAL	203 / 82998	203 / 82999			
48,3	1"1/2 GAS	203 / 80634	203 / 80635			
42,4	1"1/4 GAS	203 / 80636	203 / 80637			

MATERIAIS: Base de poliamida reforçada preta; casquilhos roscados de latão níquelado, parafusos de aperto de aço inox AISI 304 ou aço galvanizado.

CARACTERÍSTICAS: Torque máximo de aperto 3,6 Kg-m.

EMBALAGEM: 8 peças.

SOB ENCOMENDA:

- **Bases:** De polipropileno reforçado, de várias cores.
- **Embalagem:** Sem padrão.
- **Montagem de:** Parafusos, porcas, anilhas.

As dimensões em polegadas Imperial são conformes ao sistema imperial britânico; as dimensões em polegadas GAS são conformes à norma ANSI B36.10