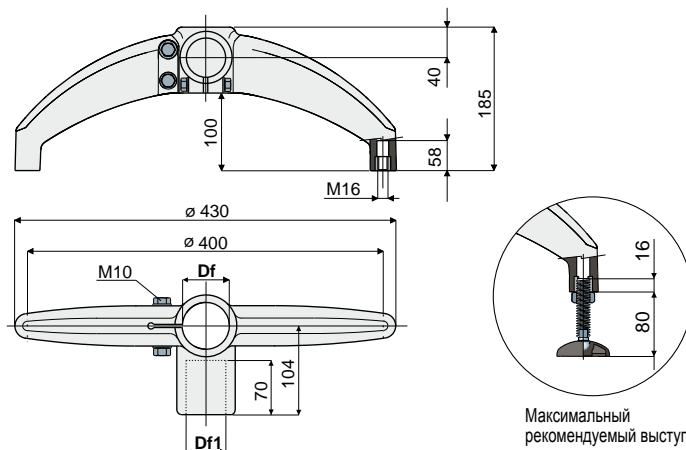


Опорное основание



Опорное основание
(два плеча на 180°)

Дет. **202**



Максимальный рекомендуемый выступ

Df		Df1		болты из оцинкованной стали		Нагрузка снятия трубы (N)	Статическая применяемая нагрузка Макс. (N)
Отверстие для труб (mm)	(Дюймы)	Отверстие для труб (mm)	(Дюймы)	Код	Код		
60,3	2" GAS	48,3	1"1/2 GAS	202 / 80622	202 / 80623	9600	15800
60,3	2" GAS	42,4	1"1/4 GAS	202 / 80624	202 / 80625		
50,8	2" IMPERIAL	48,3	1"1/2 GAS	202 / 83204	202 / 83205		
50,8	2" IMPERIAL	42,4	1"1/4 GAS	202 / 83206	202 / 83207		
48,3	1"1/2 GAS	48,3	1"1/2 GAS	202 / 80626	202 / 80627		
48,3	1"1/2 GAS	42,4	1"1/4 GAS	202 / 80628	202 / 80629		
42,4	1"1/4 GAS	42,4	1"1/4 GAS	202 / 80630	202 / 80631		

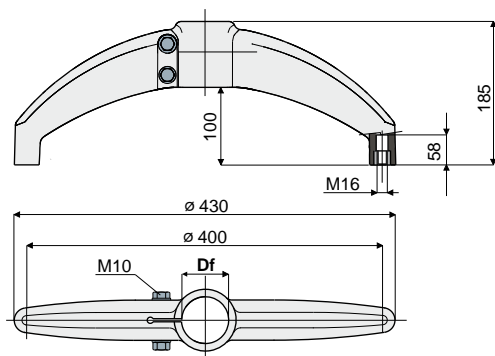
МАТЕРИАЛЫ: Основание из усиленного полиамида черного цвета; резьбовые втулки из никелированной латуни, затяжные болты из нержавеющей стали AISI 304 или оцинкованной стали.

ХАРАКТЕРИСТИКИ: Максимальный момент затяжки 3,6 кгм.

УПАКОВКА: 8 шт.

ПО ЗАПРОСУ:

- Основания: Из усиленного полипропилена, различных цветов.
- Упаковки: Нестандартные.
- Сборка: Винты, гайки, шайбы.



Опорное основание
(два плеча на 180°)

Дет. **203**



Максимальный рекомендуемый выступ

Df		болты из оцинкованной стали		болты из нержавеющей стали AISI 304		Нагрузка снятия трубы (N)	Статическая применяемая нагрузка Макс. (N)
Отверстие для труб (mm)	(Дюймы)	Код	Код	Код	Код		
60,3	2" GAS	203 / 80632	203 / 80633	203 / 82998	203 / 82999	9600	15800
50,8	2" IMPERIAL	203 / 82998	203 / 82999	203 / 80634	203 / 80635		
48,3	1"1/2 GAS	203 / 80634	203 / 80635	203 / 80636	203 / 80637		
42,4	1"1/4 GAS	203 / 80636	203 / 80637				

МАТЕРИАЛЫ: Основание из усиленного полиамида черного цвета; резьбовые втулки из никелированной латуни, затяжные болты из нержавеющей стали AISI 304 или оцинкованной стали.

ХАРАКТЕРИСТИКИ: Максимальный момент затяжки 3,6 кгм.

УПАКОВКА: 8 шт.

ПО ЗАПРОСУ:

- Основания: Из усиленного полипропилена, различных цветов.
- Упаковки: Нестандартные.
- Сборка: Винты, гайки, шайбы.

Размеры в английских дюймах соответствуют британской имперской системе мер; размеры в трубных дюймах (GAS) дюймах соответствуют стандарту ANSI B36.10