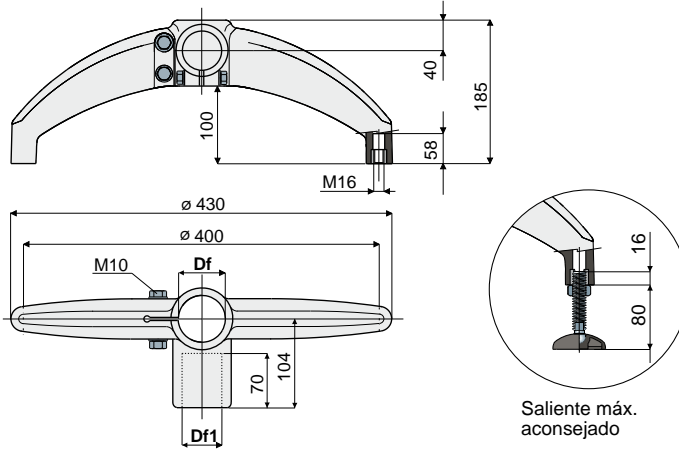


# Bases



**Base de soporte**  
(de dos brazos a 180°)

Tipo **202**



Df	Df1	Tornillería de acero galvanizado		Tornillería de acero inox AISI 304		Carga extracción tubo (N)	Carga estática máx. aplicable (N)
Orificio para tubos de (mm)	Orificio para tubos de (Pulgadas)	Código	Código	Código	Código		
60,3	2" GAS	48,3	1" 1/2 GAS	202 / 80622	202 / 80623	9600	15800
60,3	2" GAS	42,4	1" 1/4 GAS	202 / 80624	202 / 80625		
50,8	2" IMPERIAL	48,3	1" 1/2 GAS	202 / 83204	202 / 83205		
50,8	2" IMPERIAL	42,4	1" 1/4 GAS	202 / 83206	202 / 83207		
48,3	1" 1/2 GAS	48,3	1" 1/2 GAS	202 / 80626	202 / 80627		
48,3	1" 1/2 GAS	42,4	1" 1/4 GAS	202 / 80628	202 / 80629		
42,4	1" 1/4 GAS	42,4	1" 1/4 GAS	202 / 80630	202 / 80631		

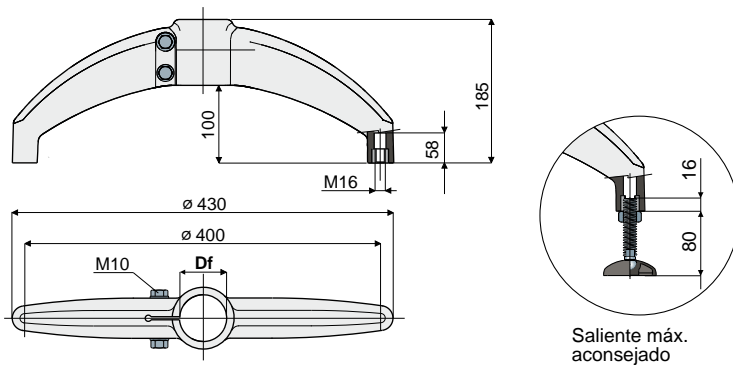
**MATERIALES:** Base de poliamida reforzada de color negro; casquillos roscados de latón níquelado; tornillería de ajuste de acero inoxidable AISI 304 o acero galvanizado.

**CARACTERÍSTICAS:** Par máximo de apriete 3,6 Kg-m.

**CONFECCIÓN:** 8 piezas.

**POR ENCARGO:**

- Bases: De polipropileno reforzado, en varios colores.
- Confecciones: No estándar.
- Compuesto por: Tornillos, tuercas y arandelas.



**Base de soporte**  
(de dos brazos a 180°)

Tipo **203**



Df	Tornillería de acero galvanizado		Tornillería de acero inox AISI 304		Carga extracción tubo (N)	Carga estática máx. aplicable (N)
Orificio para tubos de (mm)	(Pulgadas)	Código	Código	Código		
60,3	2" GAS	203 / 80632	203 / 80633	9600	15800	
50,8	2" IMPERIAL	203 / 82998	203 / 82999			
48,3	1" 1/2 GAS	203 / 80634	203 / 80635			
42,4	1" 1/4 GAS	203 / 80636	203 / 80637			

**MATERIALES:** Base de poliamida reforzada de color negro; casquillos roscados de latón níquelado; tornillería de ajuste de acero inoxidable AISI 304 o acero galvanizado.

**CARACTERÍSTICAS:** Par máximo de apriete 3,6 Kg-m.

**CONFECCIÓN:** 8 piezas.

**POR ENCARGO:**

- Bases: De polipropileno reforzado, en varios colores.
- Confecciones: No estándar.
- Compuesto por: Tornillos, tuercas y arandelas.

Las dimensiones en pulgadas Imperial son conformes con el sistema imperial británico; las dimensiones en pulgadas GAS son conformes con la normativa ANSI B36.10