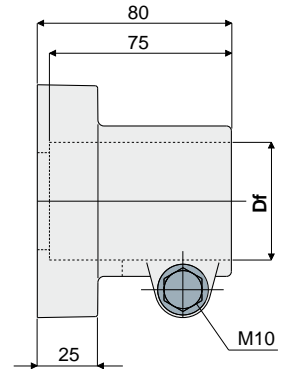
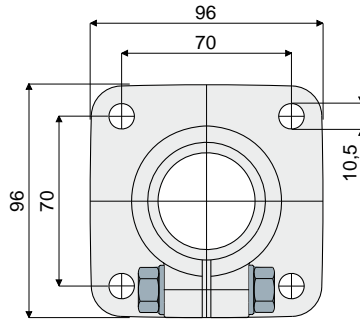


## قطعة 212 رأس المحمل



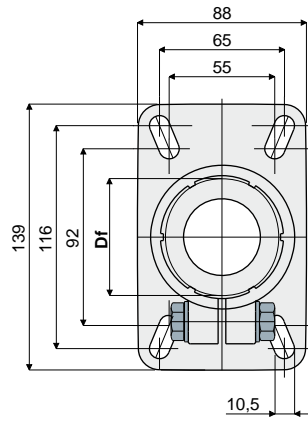
Df ثقب لأنابيب يبلغ		صواميل من الفولاذ المطلي بالزنك	صواميل من الفولاذ للصدأ AISI 304
(mm)	(بوصة)	كود	كود
48,3	GAS 2/1"1	212 / 80650	212 / 80651
50,8	IMPERIAL "2	212 / 83208	212 / 83110

الخامات: رأس من البولي أميد المقوى، مسامير ملولبة وصواميل إحكام تثبيت من الفولاذ المقاوم للصدأ أو الصلب المطلي بالزنك.  
المواصفات: أقصى حد لعزم الربط 3,6 كيلوجرام / متر.  
العبوة: 8 قطع.

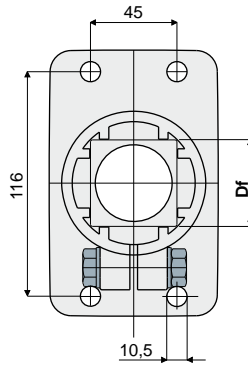
حسب الطلب:

- الرؤوس: من البولي بروبيلين المقوى، بألوان مختلفة.
- العبوات: حسب طلبك.
- التركيب الخاص بـ: المسامير والصواميل والحلقات المعدنية.

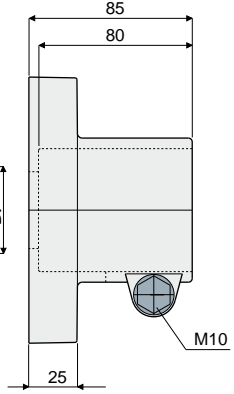
## قطعة 208 رأس المحمل



للأنابيب المستديرة



لأنبوب مربع



Df ثقب لأنابيب يبلغ		صواميل من الفولاذ المطلي بالزنك	صواميل من الفولاذ للصدأ AISI 304
(mm)	(بوصة)	كود	كود
60,3	GAS "2	208 / 80764	208 / 80765
50,8	IMPERIAL "2	208 / 82072	208 / 82073
48,3	GAS 2/1"1	208 / 80766	208 / 80767
42,4	GAS 4/1"1	208 / 80768	208 / 80769
40x40	لأنبوب مربع	208 / 85110	208 / 85111
45x45	لأنبوب مربع	208 / 80770	208 / 80771

الخامات: رأس من البولي أميد المقوى، مسامير ملولبة وصواميل إحكام تثبيت من الفولاذ المقاوم للصدأ أو الصلب المطلي بالزنك.  
المواصفات: أقصى حد لعزم الربط 3,6 كيلوجرام / متر.  
العبوة: 8 قطع.

حسب الطلب:

- الرؤوس: من البولي بروبيلين المقوى، بألوان مختلفة.
- العبوات: حسب طلبك.
- التركيب الخاص بـ: المسامير والصواميل والحلقات المعدنية.