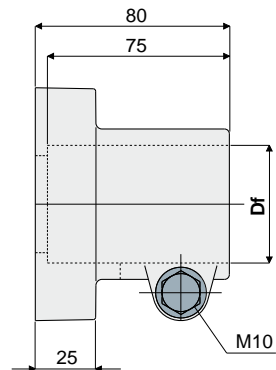
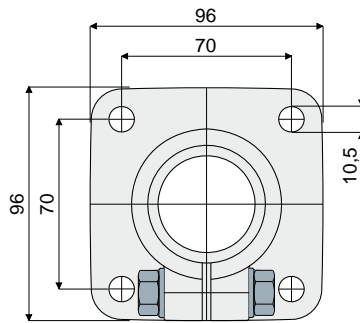


Stützkopf

Teil 212 Stützkopf



Df Rohrmündungen		Zinkstahl-Schrauben	Edelstahl-Schrauben AISI 304
(mm)	(Zoll)	Code	Code
48,3	1" 1/2 GAS	212 / 80650	212 / 80651
50,8	2" IMPERIAL	212 / 83208	212 / 83110

MATERIALIEN: Kopfstücke aus Polyamid, glasfaserverstärkt, schwarz; Edelstahl AISI 304- oder verzinkten Stahl-Klemmschrauben.

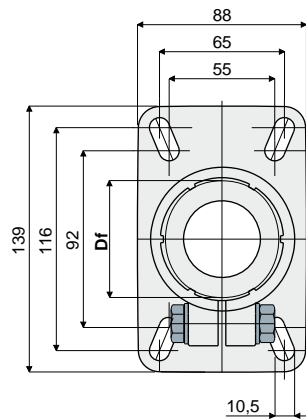
BESCHREIBUNG: Maximales Anzugsmoment 3,6 Kg-m.

VERPACKUNG: 8 Stücke.

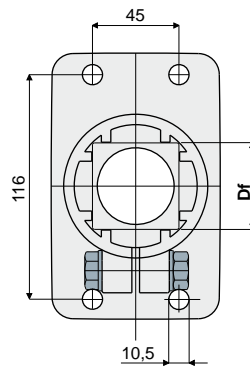
AUF ANFRAGE:

- **Kopfstücke:** Aus Polypropylen, glasfaserverstärkt; in verschiedenen Farben.
- **Verpackungen:** Nicht standardmäßig.
- **Montage von:** Schrauben; Muttern; Unterlegscheiben.

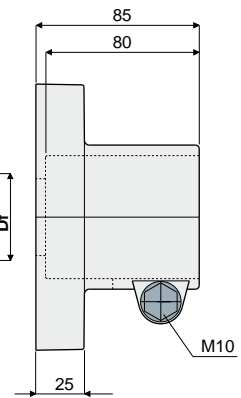
Teil 208 Stützkopf



Für runde Rohre



Für quadratische Rohre



Df Rohrmündungen		Zinkstahl-Schrauben	Edelstahl-Schrauben AISI 304
(mm)	(Zoll)	Code	Code
60,3	2" GAS	208 / 80764	208 / 80765
50,8	2" IMPERIAL	208 / 82072	208 / 82073
48,3	1" 1/2 GAS	208 / 80766	208 / 80767
42,4	1" 1/4 GAS	208 / 80768	208 / 80769
40x40	quadratisches Rohr	208 / 85110	208 / 85111
45x45	quadratisches Rohr	208 / 80770	208 / 80771

MATERIALIEN: Kopfstücke aus Polyamid, glasfaserverstärkt, schwarz; Edelstahl AISI 304- oder verzinkten Stahl-Klemmschrauben.

BESCHREIBUNG: Maximales Anzugsmoment 3,6 Kg-m.

VERPACKUNG: 8 Stücke.

AUF ANFRAGE:

- **Kopfstücke:** Aus Polypropylen, glasfaserverstärkt; in verschiedenen Farben.
- **Verpackungen:** Nicht standardmäßig.
- **Montage von:** Schrauben; Muttern; Unterlegscheiben.

Die Abmessungen in Imperial-Zoll entsprechen dem britischen Maßsystem; Die Abmessungen in GAS-Zoll entsprechen der Norm ANSI B36.10