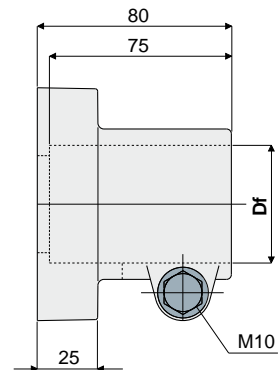
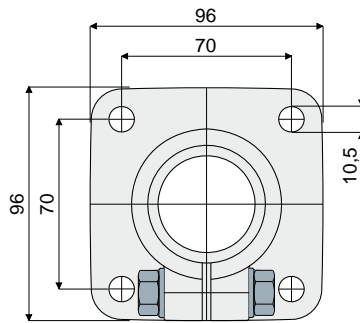


Têtes de soutien

Réf. 212 Tête de soutien



Df		Boulons en acier zingué	Boulons en acier inoxydable AISI 304
Alésage pour tubes de			
(mm)	(Pouces)	Code	Code
48,3	1" 1/2 GAS	212 / 80650	212 / 80651
50,8	2" IMPERIAL	212 / 83208	212 / 83110

MATÉRIAUX: Tête en polyamide renforcé couleur noir; boulons de serrage en acier inox AISI 304 ou acier zingués.

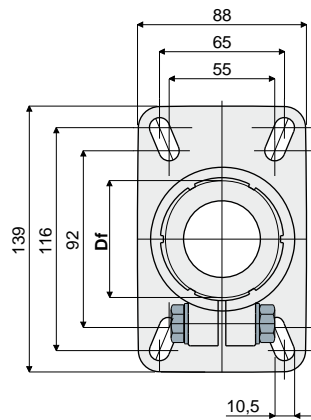
CARACTÉRISTIQUES: Couple maximal de serrage 3,6 kgm.

CONDITIONNEMENT: 8 pièces.

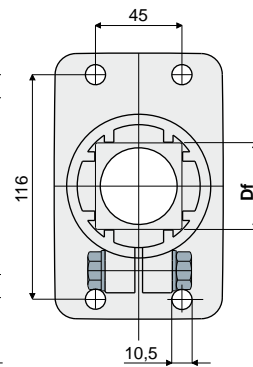
SUR DEMANDE:

- Têtes: En polypropylène renforcé, dans différentes couleurs.
- Conditionnement: Hors standard.
- Assemblage de: Vis, écrous et rondelles.

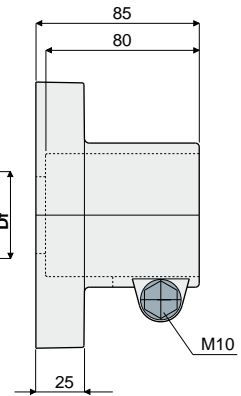
Réf. 208 Tête de soutien



Pour tubes ronds



Pour tubes carrés



Df		Boulons en acier zingué	Boulons en acier inoxydable AISI 304
Alésage pour tubes de			
(mm)	(Pouces)	Code	Code
60,3	2" GAS	208 / 80764	208 / 80765
50,8	2" IMPERIAL	208 / 82072	208 / 82073
48,3	1" 1/2 GAS	208 / 80766	208 / 80767
42,4	1" 1/4 GAS	208 / 80768	208 / 80769
40x40	tube carré	208 / 85110	208 / 85111
45x45	tube carré	208 / 80770	208 / 80771

MATÉRIAUX: Tête en polyamide renforcé couleur noir; boulons de serrage en acier inox AISI 304 ou acier zingués.

CARACTÉRISTIQUES: Couple maximal de serrage 3,6 kgm.

CONDITIONNEMENT: 8 pièces.

SUR DEMANDE:

- Têtes: En polypropylène renforcé, dans différentes couleurs.
- Conditionnement: Hors standard.
- Assemblage de: Vis, écrous et rondelles.

Les dimensions en pouces sont conformes au système impérial britannique; les dimensions des filetages GAZ en pouces sont conformes à la norme ANSI B36.10