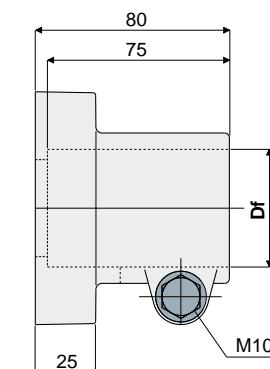
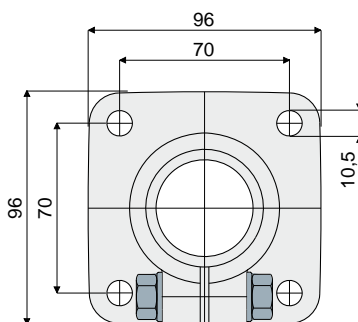


# Głowice

## Część. 212

### Głowica wsporcza



Df Otwór na kolek okrągły o wym.		Śruby ze stali ocynkowanej	Śruby ze stali nierdzewnej inox AISI 304
(mm)	(Cale)	Kod	Kod
48,3	1"1/2 GAS	212 / 80650	212 / 80651
50,8	2" IMPERIAL	212 / 83208	212 / 83110

**MATERIAŁY:** Głowica ze wzmocnionego poliamidu, kolor czarny; śruby mocujące ze stali nierdzewnej inox AISI 304 lub stali cynkowanej.

**PARAMETRY:** Maksymalny moment dokręcania 3,6 kg·m.

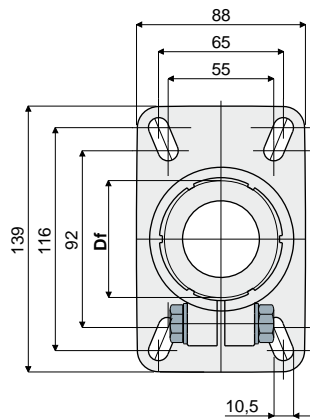
**OPAKOWANIE:** 8 sztuk.

**NA ŻĄDANIE:**

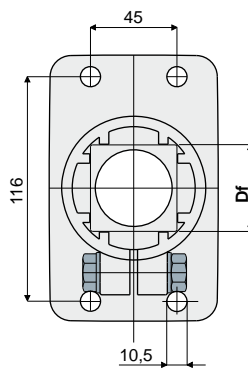
- **Głowice:** ze wzmocnionego polipropylenu, różne kolory.
- **Opakowania:** niestandardowe.
- **Łączenie za pomocą:** śrub, nakrętek, podkładek.

## Część. 208

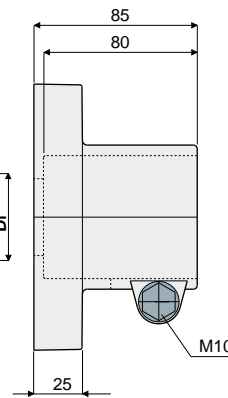
### Głowica wsporcza



Do przewodów rurowych okrągłych



Do przewodów rurowych kwadratowych



Df Otwór na kolek okrągły o wym.		Śruby ze stali ocynkowanej	Śruby ze stali nierdzewnej inox AISI 304
(mm)	(Cale)	Kod	Kod
60,3	2" GAS	208 / 80764	208 / 80765
50,8	2" IMPERIAL	208 / 82072	208 / 82073
48,3	1"1/2 GAS	208 / 80766	208 / 80767
42,4	1"1/4 GAS	208 / 80768	208 / 80769
40x40	rura kwadratowa	208 / 85110	208 / 85111
45x45	rura kwadratowa	208 / 80770	208 / 80771

**MATERIAŁY:** Głowica ze wzmocnionego poliamidu, kolor czarny; śruby mocujące ze stali nierdzewnej inox AISI 304 lub stali cynkowanej.

**PARAMETRY:** Maksymalny moment dokręcania 3,6 kg·m.

**OPAKOWANIE:** 8 sztuk.

**NA ŻĄDANIE:**

- **Głowice:** ze wzmocnionego polipropylenu, różne kolory.
- **Opakowania:** niestandardowe.
- **Łączenie za pomocą:** śrub, nakrętek, podkładek.

Wymiary w calach imperialnych są zgodne z brytyjskim systemem imperialnym; wymiary w calach GAS są zgodne z normą ANSI B36.10