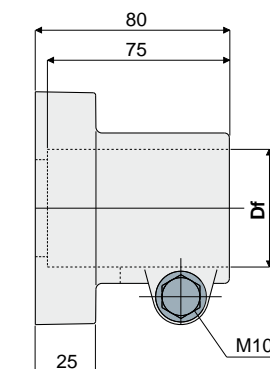
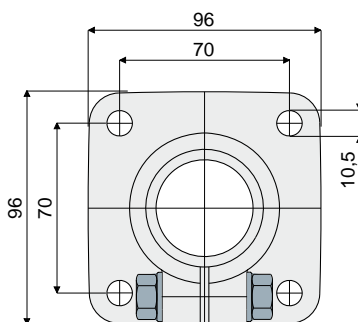


Cabeçais

Ref. 212 Apoio Inferior



Df		Parafusos em aço galvanizado	Parafusos em aço inox AISI 304
Furo para tubos de		Código	Código
(mm)	(Polegadas)		
48,3	1"1/2 GAS	212 / 80650	212 / 80651
50,8	2" IMPERIAL	212 / 83208	212 / 83110

MATERIAIS: Cabeça de poliamida reforçada preto; parafusos de aperto de aço inox AISI 304 ou aço galvanizado.

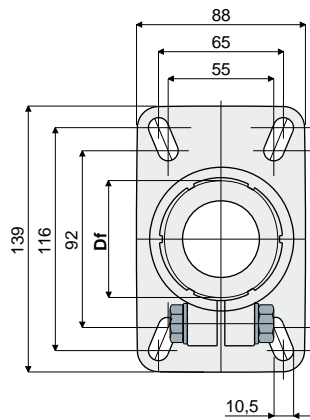
CARACTERÍSTICAS: Torque máximo de aperto 3,6 Kg-m.

EMBALAGEM: 8 peças.

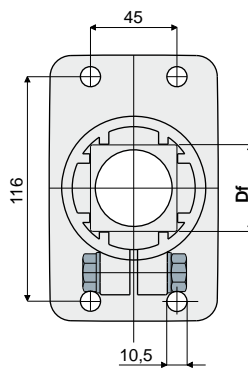
SOB ENCOMENDA:

- **Cabeçais:** De polipropileno reforçado, de várias cores.
- **Embalagem:** Sem padrão.
- **Montagem de:** Parafusos, porcas, anilhas.

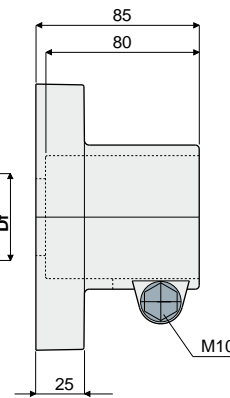
Ref. 208 Apoio Inferior



Para tubos redondos



Para tubo quadrado



Df		Parafusos em aço galvanizado	Parafusos em aço inox AISI 304
Furo para tubos de		Código	Código
(mm)	(Polegadas)		
60,3	2" GAS	208 / 80764	208 / 80765
50,8	2" IMPERIAL	208 / 82072	208 / 82073
48,3	1"1/2 GAS	208 / 80766	208 / 80767
42,4	1"1/4 GAS	208 / 80768	208 / 80769
40x40	tubo quadrado	208 / 85110	208 / 85111
45x45	tubo quadrado	208 / 80770	208 / 80771

MATERIAIS: Cabeça de poliamida reforçada preto; parafusos de aperto de aço inox AISI 304 ou aço galvanizado.

CARACTERÍSTICAS: Torque máximo de aperto 3,6 Kg-m.

EMBALAGEM: 8 peças.

SOB ENCOMENDA:

- **Cabeçais:** De polipropileno reforçado, de várias cores.
- **Embalagem:** Sem padrão.
- **Montagem de:** Parafusos, porcas, anilhas.

As dimensões em polegadas Imperial são conformes ao sistema imperial britânico; as dimensões em polegadas GAS são conformes à norma ANSI B36.10