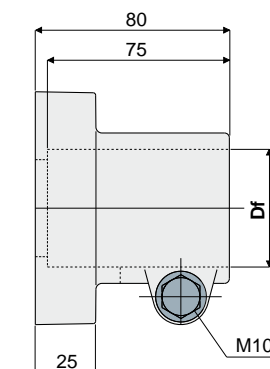
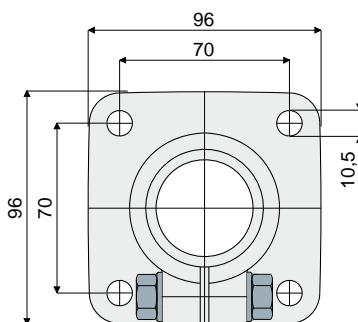


Опорная головка

Дет. **212** Опорная головка



Df		болты из оцинкованной стали	болты из нержавеющей стали AISI 304
Отверстие для труб			
(mm)	(Дюймы)	Код	Код
48,3	1" 1/2 GAS	212 / 80650	212 / 80651
50,8	2" IMPERIAL	212 / 83208	212 / 83110

МАТЕРИАЛЫ: Головка из усиленного полиамида черного цвета; затяжные болты из нержавеющей стали AISI 304 или оцинкованной стали.

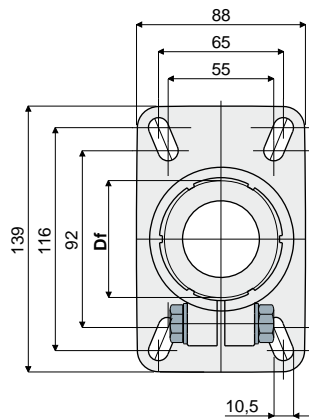
ХАРАКТЕРИСТИКИ: Максимальный момент затяжки 3,6 кгм.

УПАКОВКА: 8 шт.

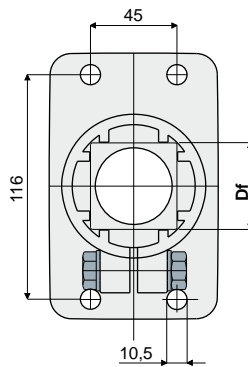
ПО ЗАПРОСУ:

- Основания: Из усиленного полипропилена, различных цветов.
- Упаковки: Нестандартные.
- Сборка: Винты, гайки, шайбы.

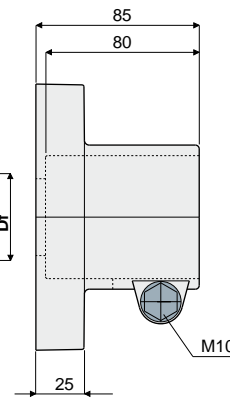
Дет. **208** Опорная головка



Для круглых труб



Для квадратной труб



Df		болты из оцинкованной стали	болты из нержавеющей стали AISI 304
Отверстие для труб			
(mm)	(Дюймы)	Код	Код
60,3	2" GAS	208 / 80764	208 / 80765
50,8	2" IMPERIAL	208 / 82072	208 / 82073
48,3	1" 1/2 GAS	208 / 80766	208 / 80767
42,4	1" 1/4 GAS	208 / 80768	208 / 80769
40x40	квадратной трубы	208 / 85110	208 / 85111
45x45	квадратной трубы	208 / 80770	208 / 80771

МАТЕРИАЛЫ: Головка из усиленного полиамида черного цвета; затяжные болты из нержавеющей стали AISI 304 или оцинкованной стали.

ХАРАКТЕРИСТИКИ: Максимальный момент затяжки 3,6 кгм.

УПАКОВКА: 8 шт.

ПО ЗАПРОСУ:

- Головки: Из усиленного полипропилена, различных цветов.
- Упаковки: Нестандартные.
- Сборка: Винты, гайки, шайбы.

Размеры в английских дюймах соответствуют британской имперской системе мер; размеры в трубных дюймах (GAS) дюймах соответствуют стандарту ANSI B36.10