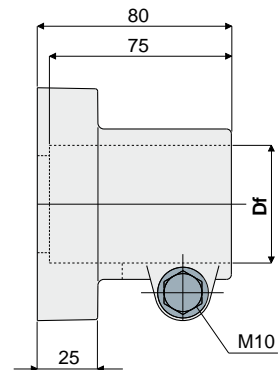
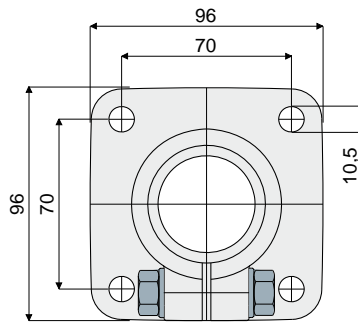


Cabezales

Tipo 212 Cabezal de apoyo



Df	Tornillería	Tornillería de
Orificio para tubos de	de acero galvanizado	acero inox AISI 304
(mm)	Código	Código
48,3	212 / 80650	212 / 80651
50,8	212 / 83208	212 / 83110

MATERIALES: Cabezal de poliamida reforzada de color negro; tornillería de acero inoxidable AISI 304 o acero galvanizado.

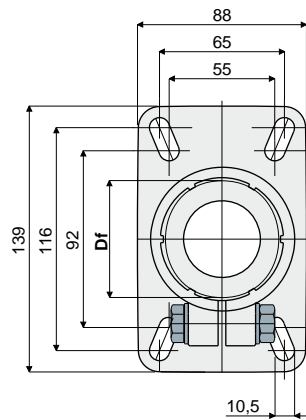
CARACTERÍSTICAS: Par máximo de apriete 3,6 Kg-m.

CONFECCIÓN: 8 piezas.

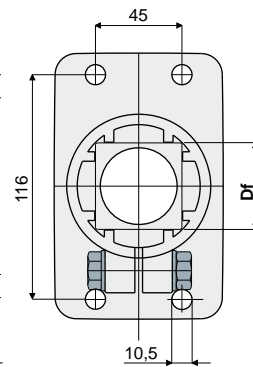
POR ENCARGO:

- Cabezales: De polipropileno reforzado, en varios colores.
- Confecciones: No estándar.
- Compuesto por: Tornillos, tuercas y arandelas.

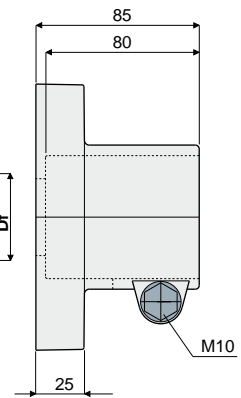
Tipo 208 Cabezal de apoyo



Para tubos redondos



Para tubo cuadrado



Df	Tornillería	Tornillería de
Orificio para tubos de	de acero galvanizado	acero inox AISI 304
(mm)	Código	Código
60,3	208 / 80764	208 / 80765
50,8	208 / 82072	208 / 82073
48,3	208 / 80766	208 / 80767
42,4	208 / 80768	208 / 80769
40x40	208 / 85110	208 / 85111
45x45	208 / 80770	208 / 80771

MATERIALES: Cabezal de poliamida reforzada de color negro; tornillería de acero inoxidable AISI 304 o acero galvanizado.

CARACTERÍSTICAS: Par máximo de apriete 3,6 Kg-m.

CONFECCIÓN: 8 piezas.

POR ENCARGO:

- Cabezales: De polipropileno reforzado, en varios colores.
- Confecciones: No estándar.
- Compuesto por: Tornillos, tuercas y arandelas.

Las dimensiones en pulgadas Imperial son conformes con el sistema imperial británico; las dimensiones en pulgadas GAS son conformes con la normativa ANSI B36.10