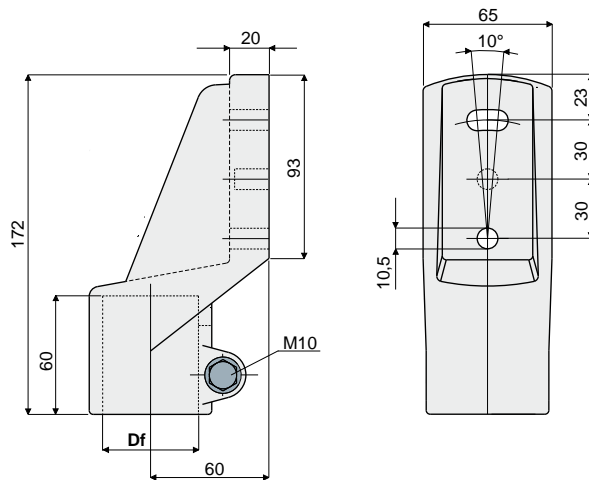


# Stützkopf

## Seitlicher Stützkopf Teil 211



Df Rohrmündungen		Zinkstahl-Schrauben	Edelstahl-Schrauben AISI 304
(mm)	(Zoll)	Code	Code
48,3	1" 1/2 GAS	211 / 80648	211 / 80649

**MATERIALIEN:** Kopfstücke aus Polyamid, glasfaserverstärkt, schwarz; Edelstahl AISI 304- oder verzinkten Stahl-Klemmschrauben.

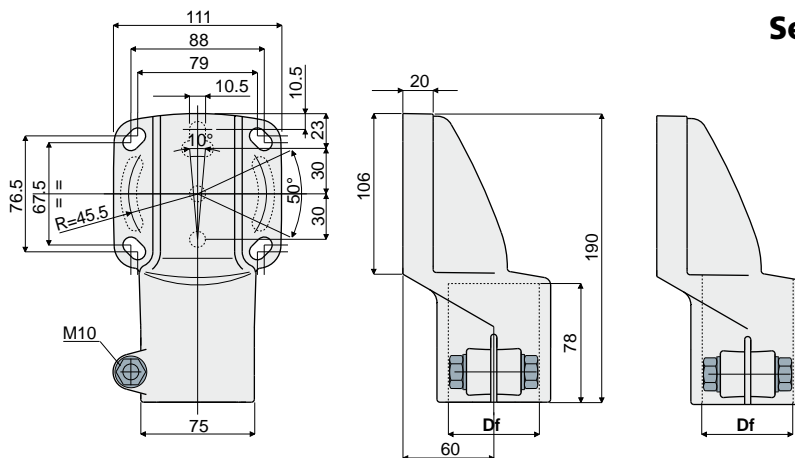
**BESCHREIBUNG:** Maximales Anzugsmoment 3,6 Kg-m.

**VERPACKUNG:** 8 Stücke.

**AUF ANFRAGE:**

- **Kopfstücke:** Aus Polypropylen, glasfaserverstärkt; in verschiedenen Farben.
- **Verpackungen:** Nicht standardmäßig.
- **Montage von:** Schrauben; Muttern; Unterlegscheiben.

## Seitlicher Stützkopf Teil 207



Df Rohrmündungen		Zinkstahl-Schrauben	Edelstahl-Schrauben AISI 304
(mm)	(Zoll)	Code	Code
60,3	2" GAS	207 / 80790	207 / 80791
50,8	2" IMPERIAL	207 / 83210	207 / 83211
48,3	1" 1/2 GAS	207 / 80792	207 / 80793
42,4	1" 1/4 GAS	207 / 80794	207 / 80795
40x40	quadratisches Rohr	207 / 85112	207 / 85113
45x45	quadratisches Rohr	207 / 80796	207 / 80797
48,3	Durchgangsloch	207 / 82632	207 / 82633

**MATERIALIEN:** Kopfstücke aus Polyamid, glasfaserverstärkt, schwarz; Edelstahl AISI 304- oder verzinkten Stahl-Klemmschrauben.

**BESCHREIBUNG:** Maximales Anzugsmoment 3,6 Kg-m.

**VERPACKUNG:** 8 Stücke.

**AUF ANFRAGE:**

- **Kopfstücke:** Aus Polypropylen, glasfaserverstärkt; in verschiedenen Farben.
- **Verpackungen:** Nicht standardmäßig.
- **Montage von:** Schrauben; Muttern; Unterlegscheiben.

Die Abmessungen in Imperial-Zoll entsprechen dem britischen Maßsystem; Die Abmessungen in GAS-Zoll entsprechen der Norm ANSI B36.10