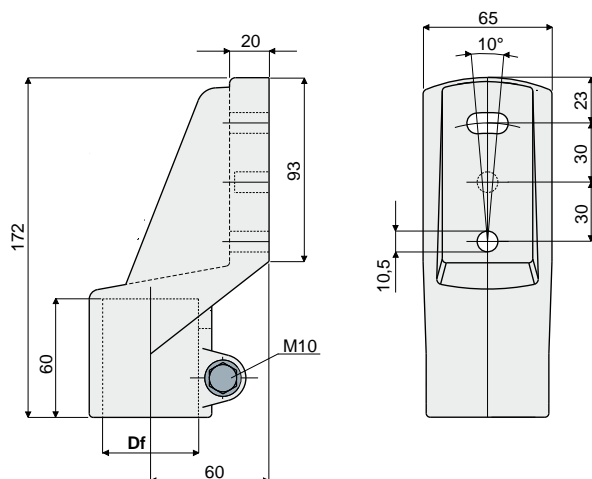


Testate

Testata sostegno laterale Part. 211



Df	Bulloneria in acciaio zincato	Bulloneria in acciaio inox AISI 304
Foro per tubi da	Codice	Codice
(mm)	(Pollici)	(Pollici)
48,3	1" 1/2 GAS	211 / 80648
		211 / 80649

MATERIALI: Testata in poliammide rinforzata colore nero; bulloneria di serraggio in acciaio inox AISI 304 o acciaio zincato.

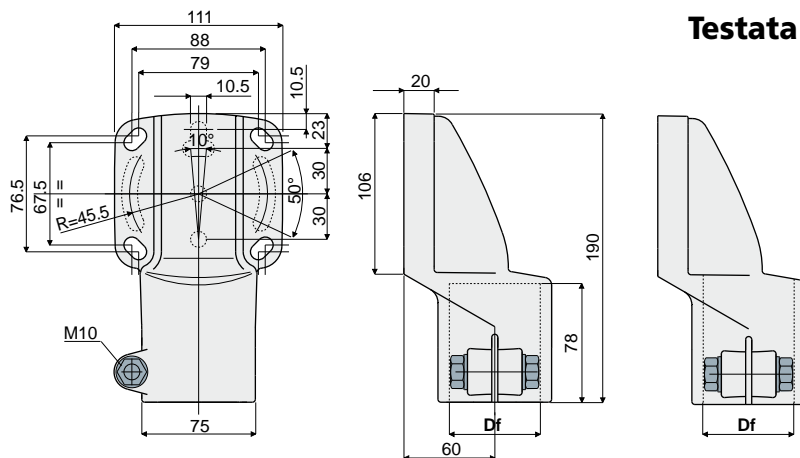
CARATTERISTICHE: Coppia massima di serraggio 3,6 Kg-m.

CONFEZIONE: 8 pezzi.

A RICHIESTA:

- Testate: In polipropilene rinforzato, in varie colorazioni.
- Confezioni: Fuori standard.
- Assemblaggio di: Viti, dadi, rosette.

Testata sostegno laterale Part. 207



Df	Bulloneria in acciaio zincato	Bulloneria in acciaio inox AISI 304
Foro per tubi da	Codice	Codice
(mm)	(Pollici)	(Pollici)
60,3	2" GAS	207 / 80790
50,8	2" IMPERIAL	207 / 83210
48,3	1" 1/2 GAS	207 / 80792
42,4	1" 1/4 GAS	207 / 80794
40x40	tubo quadro	207 / 85112
45x45	tubo quadro	207 / 80796
48,3	foro passante	207 / 82632
		207 / 82633

MATERIALI: Testata in poliammide rinforzata colore nero; bulloneria di serraggio in acciaio inox AISI 304 o acciaio zincato.

CARATTERISTICHE: Coppia massima di serraggio 3,6 Kg-m.

CONFEZIONE: 8 pezzi.

A RICHIESTA:

- Testate: In polipropilene rinforzato, in varie colorazioni.
- Confezioni: Fuori standard.
- Assemblaggio di: Viti, dadi, rosette.

Le dimensioni in pollici Imperial sono conformi al sistema imperiale britannico; le dimensioni in pollici GAS sono conformi alla normativa ANSI B36.10