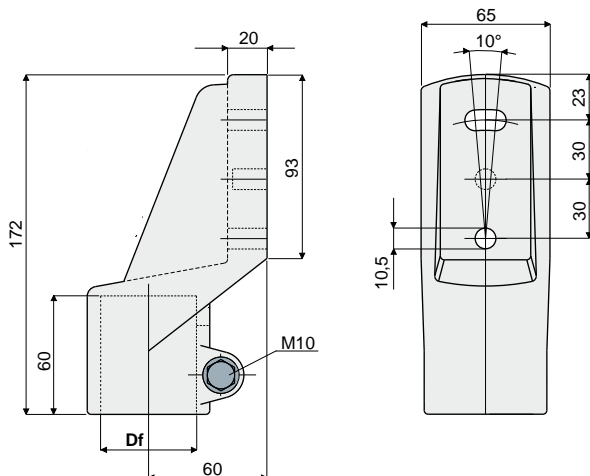


トップブラケット

サイドトップブラケット

Part. 211



Df パイプ用の穴サイズ		亜鉛めっき鋼ボルト類	AISI 304スチール製ボルト類
(mm)	(Pollici)	コード	コード
48,3	1 1/2 GAS	211 / 80648	211 / 80649

材質:強化ポリアミド製ヘッド、AISI 304ステンレス鋼製または亜鉛メッキ鋼製の取り付けボルト・ナット類。

特長:最大締付トルク 3.6 Kg-m.

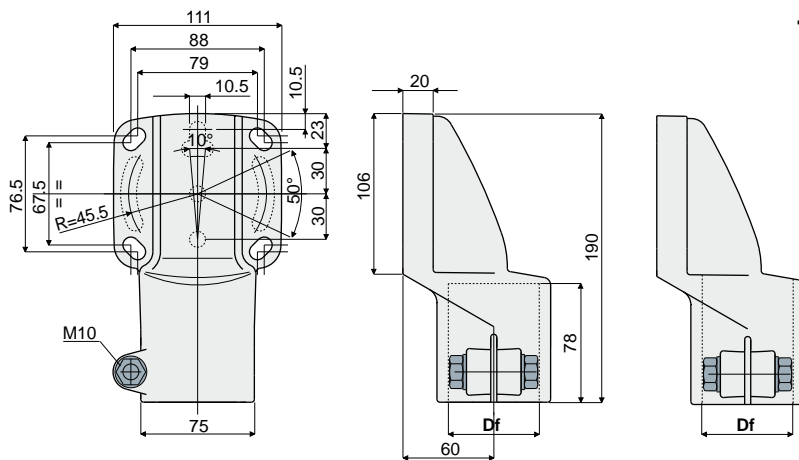
パッケージ内個数:8個。

ご要望に応じて対応:

- トップブラケット:強化ポリプロピレンの使用、さまざまな着色。
- パッケージ内個数:標準なし。
- 組立て:ボルト、ナット、ワッシャによる。

サイドトップブラケット

Part. 207



Df パイプ用の穴サイズ		亜鉛めっき鋼ボルト類	AISI 304スチール製ボルト類
(mm)	(Pollici)	コード	コード
60,3	2" GAS	207 / 80790	207 / 80791
50,8	2" IMPERIAL	207 / 83210	207 / 83211
48,3	1 1/2 GAS	207 / 80792	207 / 80793
42,4	1 1/4 GAS	207 / 80794	207 / 80795
40x40	正方形の管	207 / 85112	207 / 85113
45x45	正方形の管	207 / 80796	207 / 80797
48,3	穴	207 / 82632	207 / 82633

材質:強化ポリアミド製ヘッド、AISI 304ステンレス鋼製または亜鉛メッキ鋼製の取り付けボルト・ナット類。

特長:最大締付トルク 3.6 Kg-m.

パッケージ内個数:8個。

ご要望に応じて対応:

- トップブラケット:強化ポリプロピレンの使用、さまざまな着色。
- パッケージ内個数:標準なし。
- 組立て:ボルト、ナット、ワッシャによる。

インペリアルインチ単位の寸法は、イギリスの帝国単位に準拠しています。GASインチ単位の寸法は、ANSI B36.10規則に準拠しています