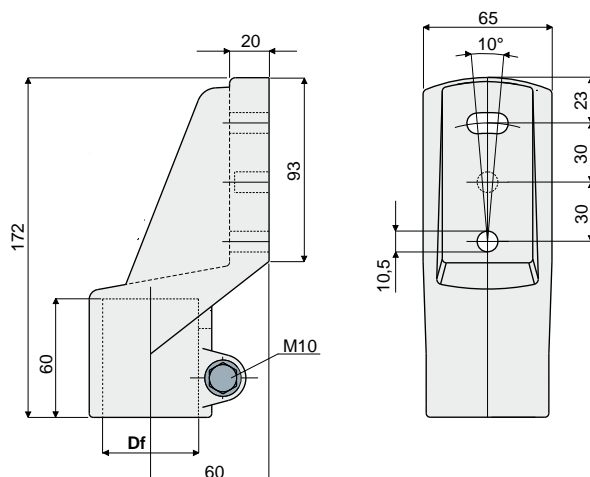


Głowice

Głowica wsporcza boczna

Część. 211



Df Otwór na kołek okrągły o wym.		Śruby ze stali ocynkowanej	Śruby ze stali nierdzewnej inox AISI 304
(mm)	(Cale)	Kod	Kod
48,3	1"1/2 GAS	211 / 80648	211 / 80649

MATERIAŁY: Głowica ze wzmocnionego poliamidu, kolor czarny; śruby mocujące ze stali nierdzewnej inox AISI 304 lub stali cynkowanej.

PARAMETRY: Maksymalny moment dokręcania 3,6 kg-m.

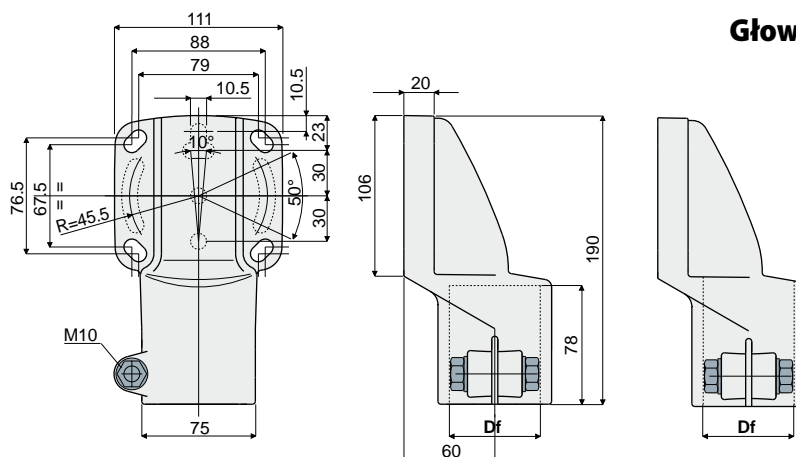
OPAKOWANIE: 8 sztuk.

NA ŻĄDANIE:

- Głowice: ze wzmocnionego polipropylenu, różne kolory.
- Opakowania: niestandardowe.
- Łączenie za pomocą: śrub, nakrętek, podkładek.

Głowica wsporcza boczna

Część. 207



Df Otwór na kołek okrągły o wym.		Śruby ze stali ocynkowanej	Śruby ze stali nierdzewnej inox AISI 304
(mm)	(Cale)	Kod	Kod
60,3	2" GAS	207 / 80790	207 / 80791
50,8	2" IMPERIAL	207 / 83210	207 / 83211
48,3	1"1/2 GAS	207 / 80792	207 / 80793
42,4	1"1/4 GAS	207 / 80794	207 / 80795
40x40	rura kwadratowa	207 / 85112	207 / 85113
45x45	rura kwadratowa	207 / 80796	207 / 80797
48,3	otwór	207 / 82632	207 / 82633

MATERIAŁY: Głowica ze wzmocnionego poliamidu, kolor czarny; śruby mocujące ze stali nierdzewnej inox AISI 304 lub stali cynkowanej.

PARAMETRY: Maksymalny moment dokręcania 3,6 kg-m.

OPAKOWANIE: 8 sztuk.

NA ŻĄDANIE:

- Głowice: ze wzmocnionego polipropylenu, różne kolory.
- Opakowania: niestandardowe.
- Łączenie za pomocą: śrub, nakrętek, podkładek.

Wymiary w calach imperialnych są zgodne z brytyjskim systemem imperialnym; wymiary w calach GAS są zgodne z normą ANSI B36.10