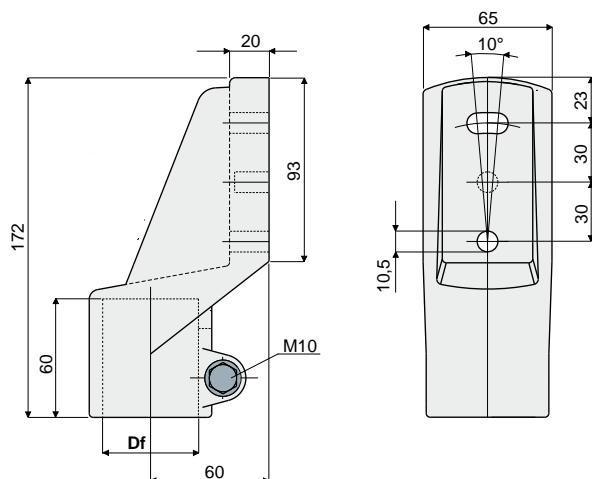


Cabeçais

Apoio Lateral Ref. 211



Df		Parafusos em aço galvanizado	Parafusos em aço inox AISI 304
Furo para tubos de			
(mm)	(Polegadas)	Código	Código
48,3	1"1/2 GAS	211 / 80648	211 / 80649

MATERIAIS: Cabeça de poliamida reforçada preto; parafusos de aperto de aço inox AISI 304 ou aço galvanizado.

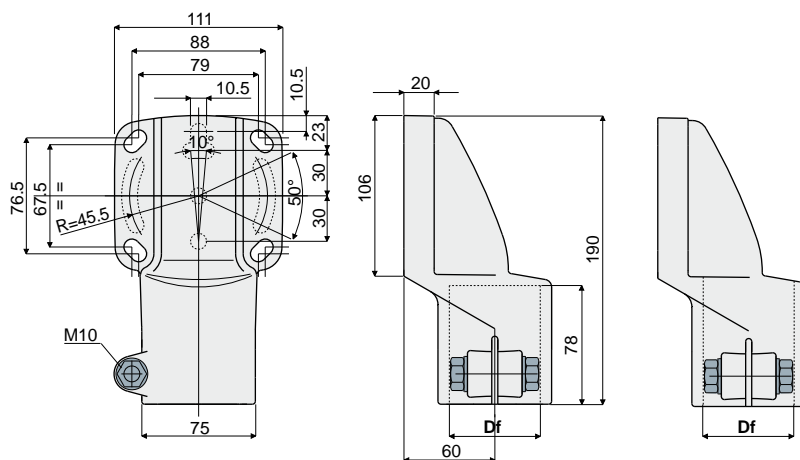
CARACTERÍSTICAS: Torque máximo de aperto 3,6 Kg-m.

EMBALAGEM: 8 peças.

SOB ENCOMENDA:

- **Cabeçais:** De polipropileno reforçado, de várias cores.
- **Embalagem:** Sem padrão.
- **Montagem de:** Parafusos, porcas, anilhas.

Apoio Lateral Ref. 207



Df		Parafusos em aço galvanizado	Parafusos em aço inox AISI 304
Furo para tubos de			
(mm)	(Polegadas)	Código	Código
60,3	2" GAS	207 / 80790	207 / 80791
50,8	2" IMPERIAL	207 / 83210	207 / 83211
48,3	1"1/2 GAS	207 / 80792	207 / 80793
42,4	1"1/4 GAS	207 / 80794	207 / 80795
40x40	tubo quadrado	207 / 85112	207 / 85113
45x45	tubo quadrado	207 / 80796	207 / 80797
48,3	furo	207 / 82632	207 / 82633

MATERIAIS: Cabeça de poliamida reforçada preto; parafusos de aperto de aço inox AISI 304 ou aço galvanizado.

CARACTERÍSTICAS: Torque máximo de aperto 3,6 Kg-m.

EMBALAGEM: 8 peças.

SOB ENCOMENDA:

- **Cabeçais:** De polipropileno reforçado, de várias cores.
- **Embalagem:** Sem padrão.
- **Montagem de:** Parafusos, porcas, anilhas.

As dimensões em polegadas Imperial são conformes ao sistema imperial britânico; as dimensões em polegadas GAS são conformes à norma ANSI B36.10