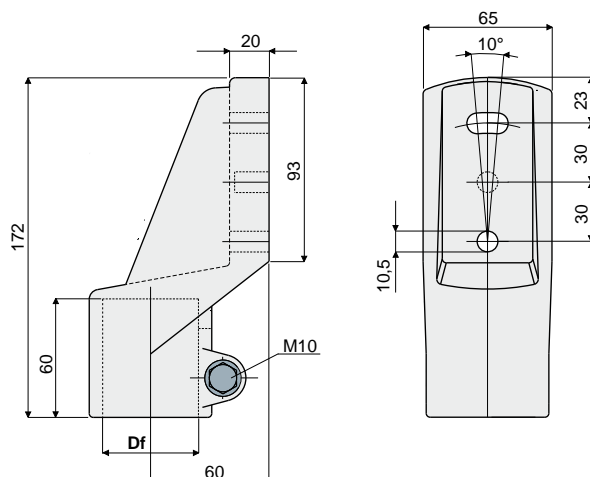


Опорная головка

Опорная боковая головка

Дет. 211



Df Отверстие для труб		болты из оцинкованной стали	болты из нержавеющей стали AISI 304
(mm)	(Дюймы)	Код	Код
48,3	1"1/2 GAS	211 / 80648	211 / 80649

МАТЕРИАЛЫ: Головка из усиленного полиамида черного цвета; затяжные болты из нержавеющей стали AISI 304 или оцинкованной стали.

ХАРАКТЕРИСТИКИ: Максимальный момент затяжки 3,6 кгм.

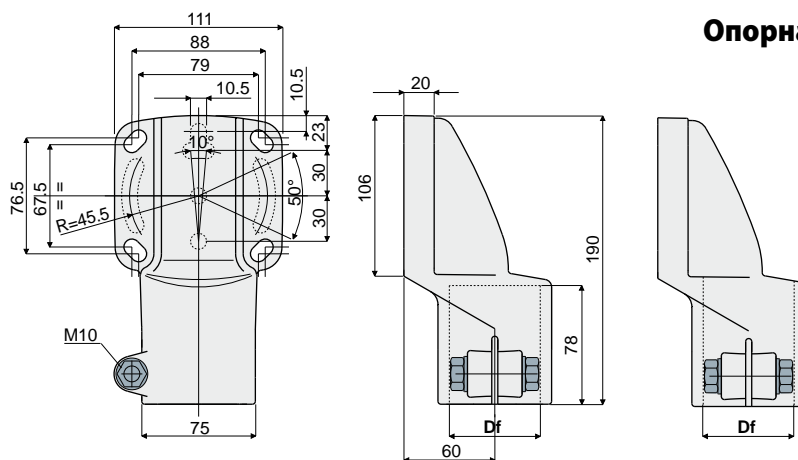
УПАКОВКА: 8 шт.

ПО ЗАПРОСУ:

- Головки: Из усиленного полипропилена, различных цветов.
- Упаковки: Нестандартные.
- Сборка: Винты, гайки, шайбы.

Опорная боковая головка

Дет. 207



Df Отверстие для труб		болты из оцинкованной стали	болты из нержавеющей стали AISI 304
(mm)	(Дюймы)	Код	Код
60,3	2" GAS	207 / 80790	207 / 80791
50,8	2" IMPERIAL	207 / 83210	207 / 83211
48,3	1"1/2 GAS	207 / 80792	207 / 80793
42,4	1"1/4 GAS	207 / 80794	207 / 80795
40x40	квадратной трубы	207 / 85112	207 / 85113
45x45	квадратной трубы	207 / 80796	207 / 80797
48,3	отверстие	207 / 82632	207 / 82633

МАТЕРИАЛЫ: Головка из усиленного полиамида черного цвета; затяжные болты из нержавеющей стали AISI 304 или оцинкованной стали.

ХАРАКТЕРИСТИКИ: Максимальный момент затяжки 3,6 кгм.

УПАКОВКА: 8 шт.

ПО ЗАПРОСУ:

- Головки: Из усиленного полипропилена, различных цветов.
- Упаковки: Нестандартные.
- Сборка: Винты, гайки, шайбы.

Размеры в английских дюймах соответствуют британской имперской системе мер; размеры в трубных дюймах (GAS) дюймах соответствуют стандарту ANSI B36.10