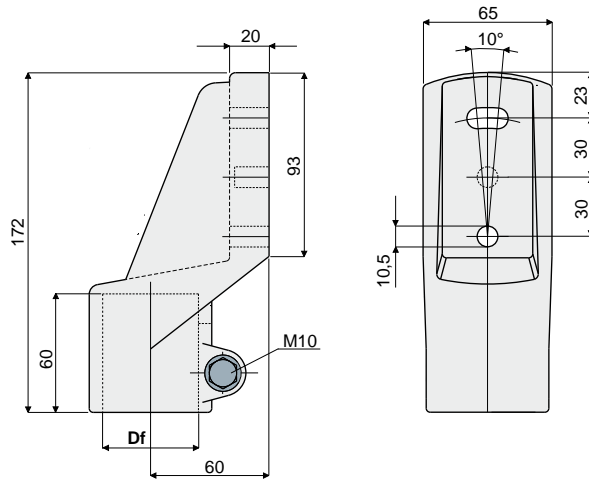


Cabezales

Cabezal de apoyo lateral Tipo 211



Df	Tornillería de acero galvanizado	Tornillería de acero inox AISI 304
Orificio para tubos de (mm)	Código	Código
48,3 (1" 1/2 GAS)	211 / 80648	211 / 80649

MATERIALES: Cabezal de poliamida reforzada de color negro; tornillería de acero inoxidable AISI 304 o acero galvanizado.

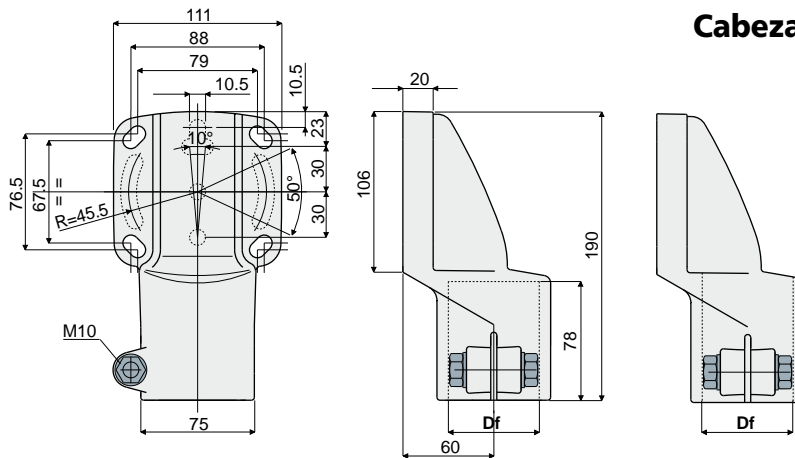
CARACTERÍSTICAS: Par máximo de apriete 3,6 Kg-m.

CONFECCIÓN: 8 piezas.

POR ENCARGO:

- Cabezales: De polipropileno reforzado, en varios colores.
- Confecciones: No estándar.
- Compuesto por: Tornillos, tuercas y arandelas.

Cabezal de apoyo lateral Tipo 207



Df	Tornillería de acero galvanizado	Tornillería de acero inox AISI 304
Orificio para tubos de (mm)	Código	Código
60,3 (2" GAS)	207 / 80790	207 / 80791
50,8 (2" IMPERIAL)	207 / 83210	207 / 83211
48,3 (1" 1/2 GAS)	207 / 80792	207 / 80793
42,4 (1" 1/4 GAS)	207 / 80794	207 / 80795
40x40 tubo cuadrado	207 / 85112	207 / 85113
45x45 tubo cuadrado	207 / 80796	207 / 80797
48,3 agujero	207 / 82632	207 / 82633

MATERIALES: Cabezal de poliamida reforzada de color negro; tornillería de acero inoxidable AISI 304 o acero galvanizado.

CARACTERÍSTICAS: Par máximo de apriete 3,6 Kg-m.

CONFECCIÓN: 8 piezas.

POR ENCARGO:

- Cabezales: De polipropileno reforzado, en varios colores.
- Confecciones: No estándar.
- Compuesto por: Tornillos, tuercas y arandelas.

Las dimensiones en pulgadas Imperial son conformes con el sistema imperial británico; las dimensiones en pulgadas GAS son conformes con la normativa ANSI B36.10