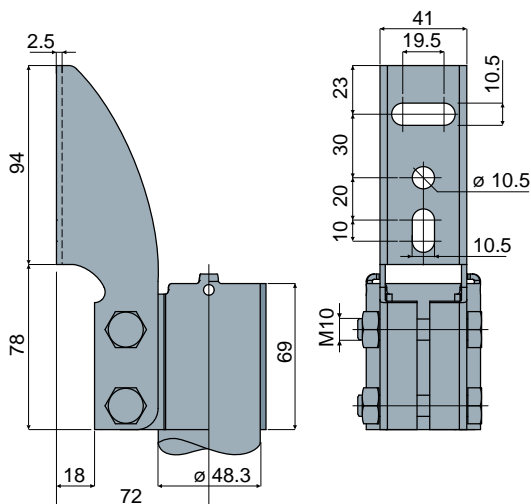


# Têtes de soutien

## Réf. 409 Tête de soutien latérale



Code  
409 / 84440

**MATÉRIAUX:** Tête et boulons en acier inox AISI 304.

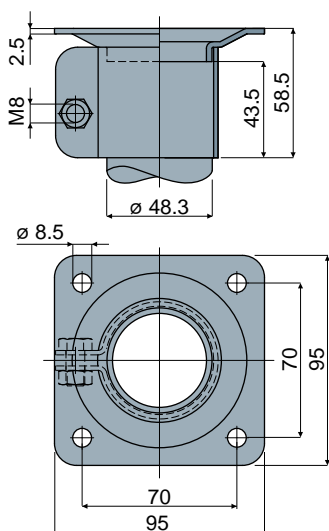
**CARACTÉRISTIQUES:** Fournie complète de boulons.

**CONDITIONNEMENT:** 8 pièces.

**SUR DEMANDE:**

- Conditionnement: Hors standard.
- Assemblage de: Vis, écrous et rondelles.

## Réf. 402 Tête de soutien



Code  
402 / 84324

**MATÉRIAUX:** Tête et boulons en acier inox AISI 304.

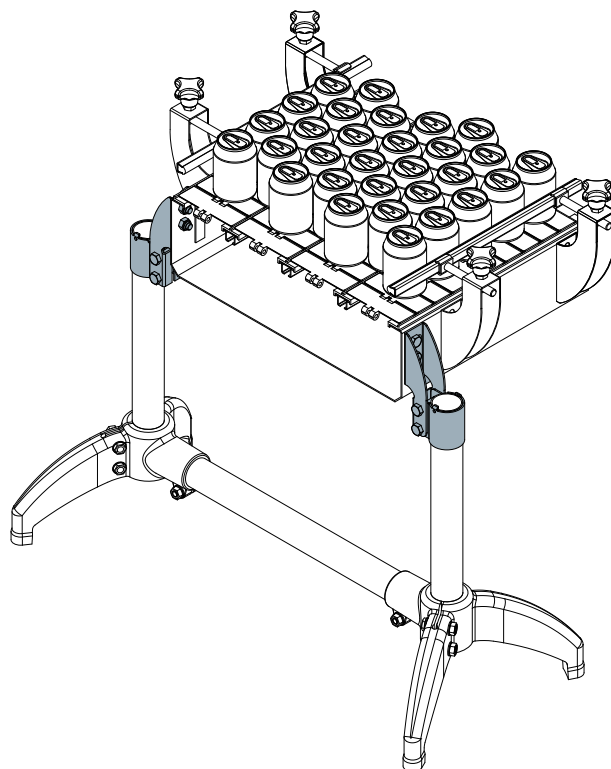
**CARACTÉRISTIQUES:** Fournie complète de boulons.

**CONDITIONNEMENT:** 8 pièces.

**SUR DEMANDE:**

- Conditionnement: Hors standard.
- Assemblage de: Vis, écrous, rondelles.

### Exemple d'application



### Exemple d'application

