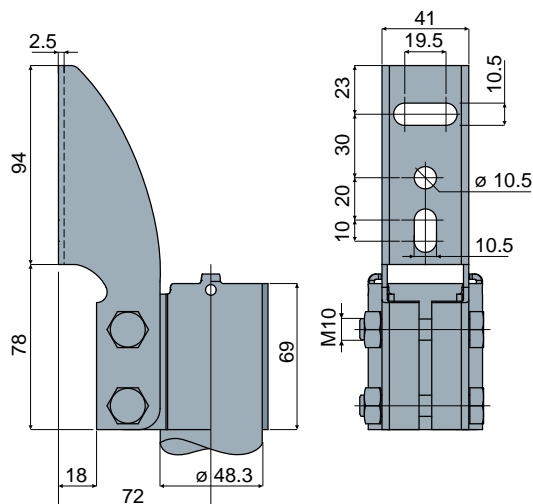


トップブラケット

Part. 409 サイドトップブラケット



コード

409 / 84440

材質:ステンレス鋼AISI 304製ヘッドとボルト。

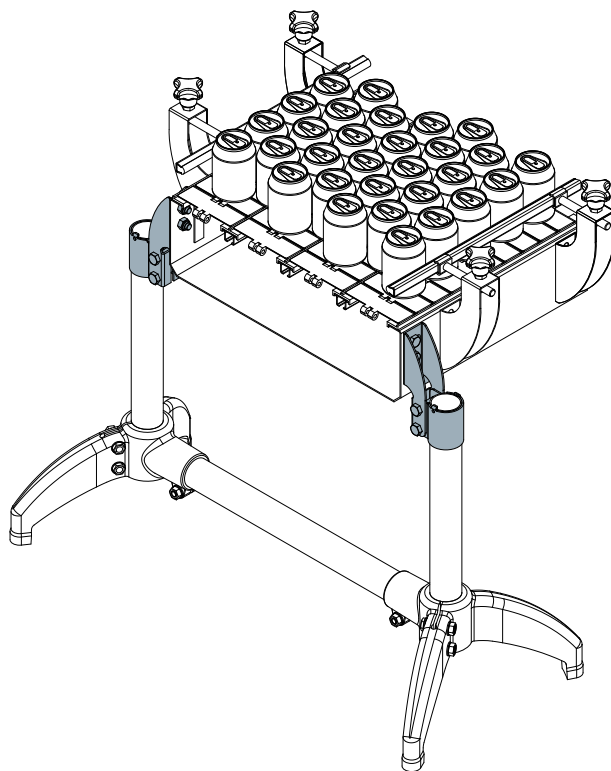
特長:ボルト付で納品。

パッケージ内個数:8個。

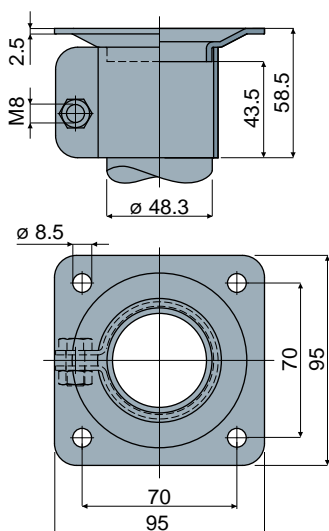
ご要望に応じて対応:

- ・ パッケージ内個数:標準なし。
- ・ 組立て:ボルト、ナット、ワッシャによる。

使用例



Part. 402 ベアリングヘッド



コード

402 / 84324

材質:ステンレス鋼AISI 304製ヘッドとボルト。

特長:ボルト付で納品。

パッケージ内個数:8個。

ご要望に応じて対応:

- ・ パッケージ内個数:標準なし。
- ・ 組立て:ボルト、ナット、ワッシャによる。

使用例

