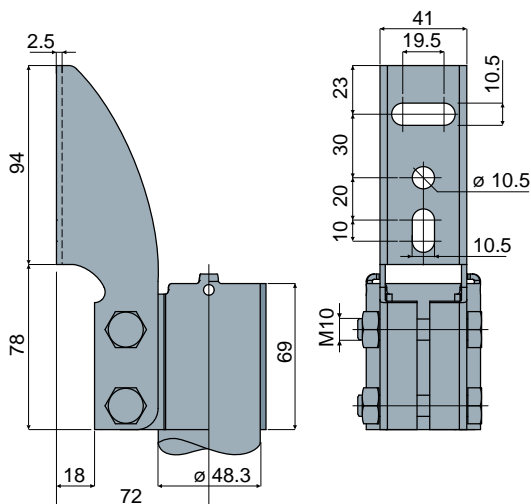


# Głowice

## Część. 409 Wspornik prowadnic



Kod

409 / 84440

**MATERIAŁY:** głowica i śruby ze stali nierdzewnej inox AISI 304.

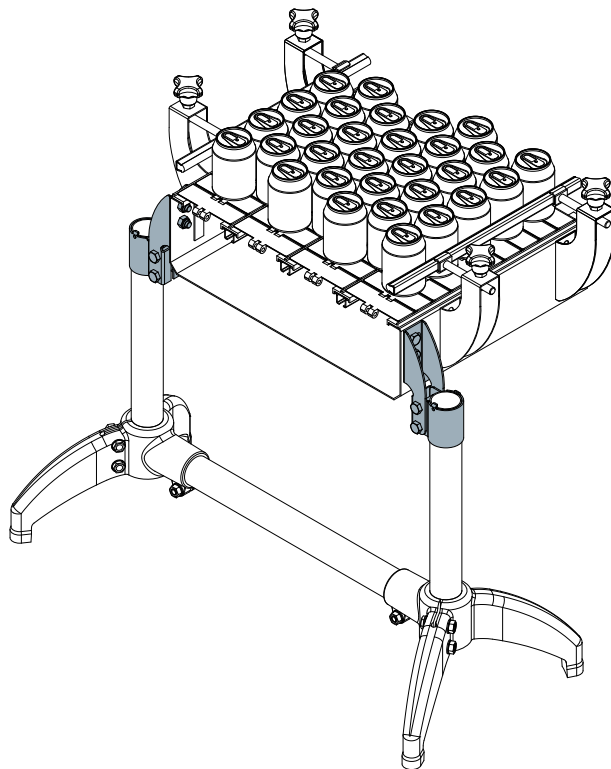
**PARAMETRY:** dostarczany w komplecie ze śrubami.

**OPAKOWANIE:** 8 sztuk.

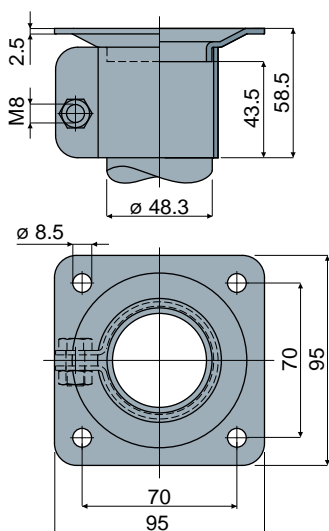
**NA ŻĄDANIE:**

- Opakowania: niestandardowe.
- Montaż: śrub, nakrętek, podkładek.

### Przykład zastosowania



## Część. 402 Głowica wsporcza



Kod

402 / 84324

**MATERIAŁY:** głowica i śruby ze stali nierdzewnej inox AISI 304.

**PARAMETRY:** dostarczany w komplecie ze śrubami.

**OPAKOWANIE:** 8 sztuk.

**NA ŻĄDANIE:**

- Opakowania: niestandardowe.
- Montaż: śrub, nakrętek, podkładek.

### Przykład zastosowania

